

SISTEMI INNOVATIVI

ACCESSORI

RETIFICIO
PADANO

2024



COPRIPALO PRISMA

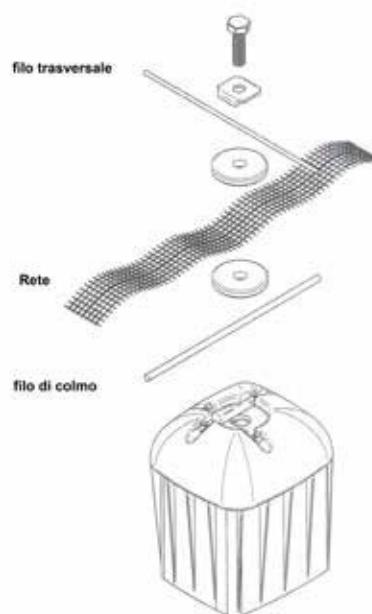


CARATTERISTICHE

- indicato per ogni tipo di impianto antigrandine con palo in cemento
- semplifica le operazioni di montaggio e di manutenzione dell'impianto grazie alla viteria di soli 4pz.
- viteria certificata 8.8

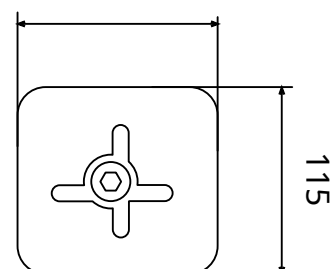
DIMENSIONI

- dimensioni: 215x115x120 mm

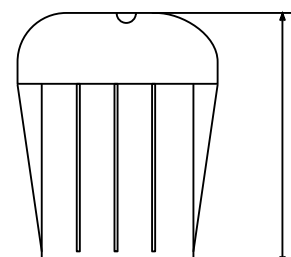


COD.	DESCRIZIONE	CONF.	IMB.	PALLET
1807-1351	Coprip Prisma 7x7 (senza viteria)	40	40	640
1807-1352	Coprip Prisma 7x8 (senza viteria)	40	40	640
1807-1353	Coprip Prisma 8x8,5 (senza viteria)	40	40	640
1807-1355	Coprip Prisma 9x9 (senza viteria)	40	40	640
1807-1357	Viteria per Cp (4pz.)	40	200	-
1807-0751	Mon-block (con dado e vite)	32	320	-
2008-0016	Dado a griffe M6 (optional)	32	32	-
2009-0156	Vite 6x20 per dado a griffe (optional)	32	32	-
2009-0182	Tassello 6x30mm	32	32	-
2009-0181	Vite 4x40 zincata	32	32	-
2003-0120	Rondella piana 6x24mm	32	32	-

120



115



215

OPTIONAL DI FISSAGGIO



(optional)



(optional)



(optional)



COPRIPALO QUBO

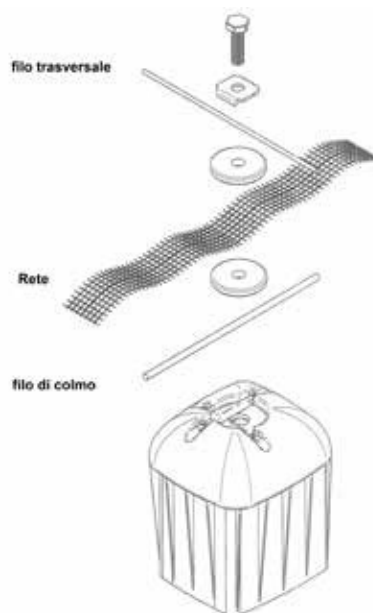


CARATTERISTICHE

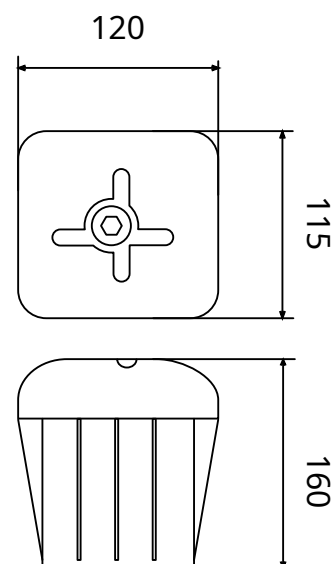
- indicato per ogni tipo di impianto antigrandine con palo in cemento
- semplifica le operazioni di montaggio e di manutenzione dell'impianto grazie alla viteria di soli 4pz.
- viteria certificata 8.8

DIMENSIONI

- dimensioni: 160x115x120 mm



COD.	DESCRIZIONE	CONF.	IMB.	PALLET
1807-1301	Coprip. Qubo 7x7 (senza vit.)	64	64	1024
1807-1302	Coprip. Qubo 7x8 (senza vit.)	64	64	1024
1807-1321	Coprip. Qubo 8x8,5 (senza vit.)	64	64	1024
1807-1305	Coprip. Qubo 9x9 (senza vit.)	64	64	1024
1807-1322	Viteria per Cp Qubo (4pz)	64	256	-
1807-1326	Coprip. QUBO 10x12 (senza vit.)	45	45	720
1807-1327	Viteria per Qubo 10x12 (4pz.)	45	225	-
1807-0751	Mon-block (con dado e vite)	32	320	-
2008-0016	Dado a griffe M6 (optional)	32	32	-
2009-0156	Vite 6x20 (optional)	32	32	-
2009-0182	Tassello 6x30mm	32	32	-
2009-0181	Vite 4x40 zincata	32	32	-
2003-0120	Rondella piana 6x24mm	32	32	-



OPTIONAL DI FISSAGGIO



(optional)



(optional)



(optional)



COPRIPALO ZEPHIRO

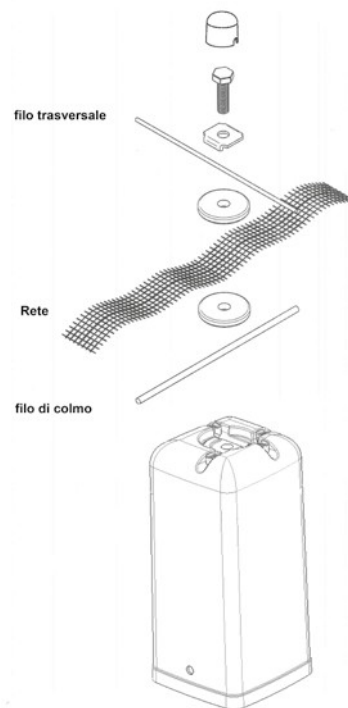


CARATTERISTICHE

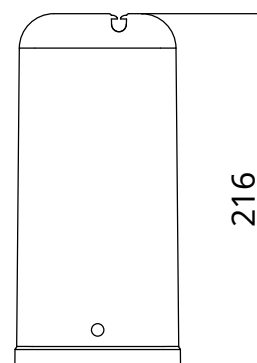
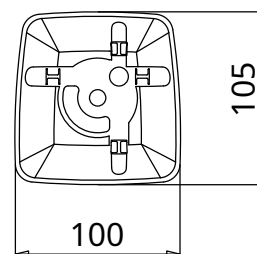
- indicato per ogni tipo di impianto antigrandine con palo in cemento
- semplifica le operazioni di montaggio e di manutenzione dell'impianto grazie alla viteria di soli 4pz.
- viteria certificata 8.8

DIMENSIONI

- dimensioni: 216x100x105 mm



COD.	DESCRIZIONE	CONF.	IMB.	PALLET
1807-1401	Coprip Zephiro 7x7 (senza viteria)	32	32	768
1807-1402	Coprip Zephiro 7x8 (senza viteria)	32	32	768
1807-1403	Coprip Zephiro 8x8,5 (senza viteria)	32	32	768
1807-1422	Viteria per Cp. Zephiro (5pz.)	32	320	-
1807-0751	Mon-block (con dado e vite)	32	320	-
2008-0016	Dado a griffe M6 (optional)	32	32	-
2009-0156	Vite 6x20 per dado a griffe (optional)	32	32	-
2009-0182	Tassello 6x30mm	32	32	-
2009-0181	Vite 4x40 zincata	32	32	-
2003-0120	Rondella piana 6x24mm	32	32	-



OPTIONAL DI FISSAGGIO



(optional)



(optional)



(optional)



COPRIPALO MONVISO



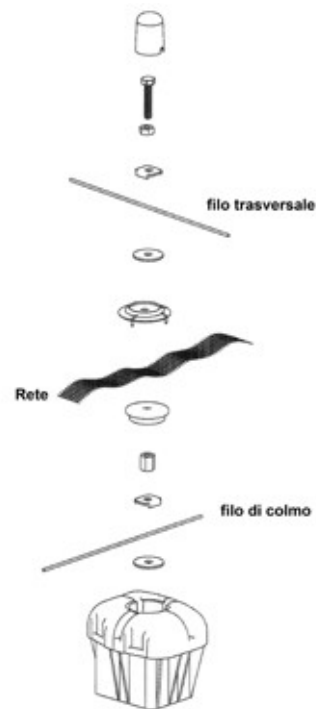
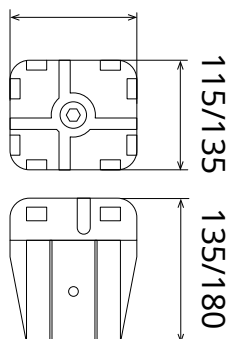
CARATTERISTICHE

- indicato per ogni tipo di impianto antigrandine con palo in cemento
- semplifica le operazioni di montaggio grazie alla linguetta di tenuta del filo di colmo
- permette il montaggio delle protezioni laterali optional a difesa della rete anche in un secondo momento
- disponibile sia con viteria per rete piana che a capannina
- viteria certificata 8.8
- per evitare spiacevoli equivoci al momento dell'ordine indicare anche il nome del produttore dei pali

DIMENSIONI

- dimensioni: (7x7 - 8x8,5): 125x115x135 mm
- dimensioni: (8,5x8,5 - 9x9): 150x130x140 mm
- dimensioni: (10x12): 160x135x180 mm

125/160



COD.	DESCRIZIONE	CONF.	IMB.	PALLET
1807-0727	Coprip. Monviso 7x7 (senza vit.)	64	64	1024
1807-0728	Coprip. Monviso 7x8 (senza vit.)	64	64	1024
1807-0732	Coprip. Monviso 8x8 (senza vit.)	64	64	1024
1807-0731	Coprip. Monviso 8x8,5 (senza vit.)	64	64	1024
1807-0734	Coprip. Monviso 8,5x8,5 (senza vit.)	32	32	512
1807-0733	Coprip. Monviso 9x9 (senza vit.)	32	32	512
1807-0736	Coprip. Monviso 10x12 (senza vit.)	16	16	384
1807-0751	Mon-block (con dado e vite)	32	320	-
1807-0709	Protezione laterale per rete Monviso (1pz)	256	256	6144
1807-0744	Viteria Rete Piana per Monviso/Reno/FG (10pz)	32	128	-
1807-0730	Viteria Capannina per Monviso/Reno/FG (4pz)	32	320	-
2008-0016	Dado a griffe M6 (opt.)	32	32	-
2009-0156	Vite 6x20 per dado a griffe (opt.)	32	32	-
2009-0182	Tassello 6x30mm	32	32	-
2009-0181	Vite 4x40 zincata	32	32	-
2003-0120	Rondella piana 6x24mm	32	32	-

OPTIONAL DI FISSAGGIO



(optional)



(optional)



(optional)



COPRIPALO

COPRIPALO TESTATA

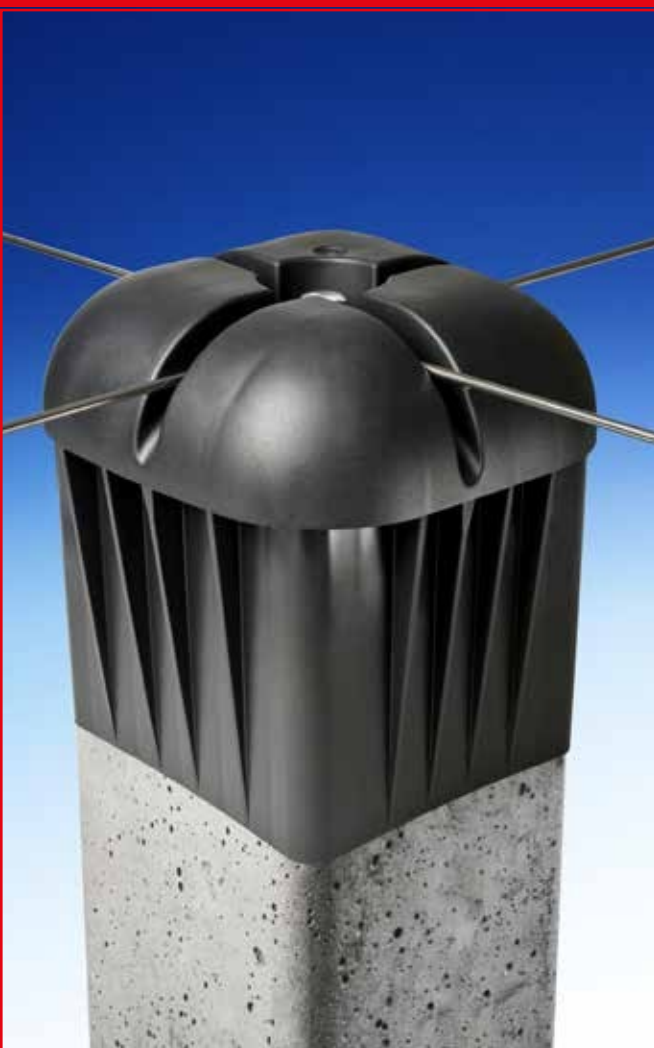


CARATTERISTICHE

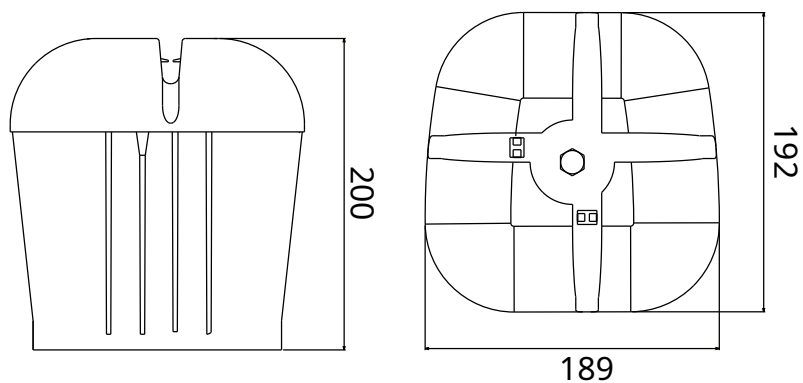
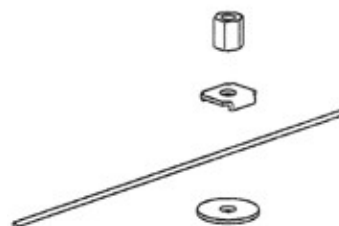
- indicato per testate in cemento di qualsiasi impianto
- fornibile con e senza viteria

DIMENSIONI

- dimensioni: 192x189x200 mm



COD.	DESCRIZIONE	CONF.	IMB.	PALLET
1807-0740	Copri palo Testata 14x14 (senza vit.)	8	8	192
1807-0741	Viteria Cp Testata (3pz)	8	8	4800



COPRIPALO LATINA



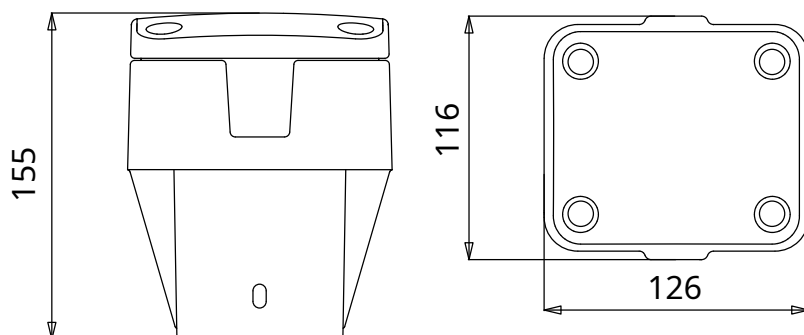
CARATTERISTICHE

- Indicato per gli impianti di copertura con archetto da 32mm a 25mm
- Semplifica le operazioni di montaggio e di manutenzione dell'impianto
- Disponibile per palo in cemento 7x7 e 7x8
- Brevettato

DIMENSIONI

- dimensioni: 116x126x155mm

COD.	DESCRIZIONE	CONF.	IMB.	PALLET
1807-1502C	Copripalo Latina con viteria (7x7-7x8)	30	30	720
1808-1516	Riduzione x Cp Latina e Latina Omega 25mm	30	30	720
1808-1511	Riduzione x Cp Latina e Latina Omega 28mm	30	30	720
1808-0751	Mon-block (con dado e vite)	30	30	720



riduzione LATINA 25mm



riduzione LATINA 28mm

COPRIPALO SPHERA



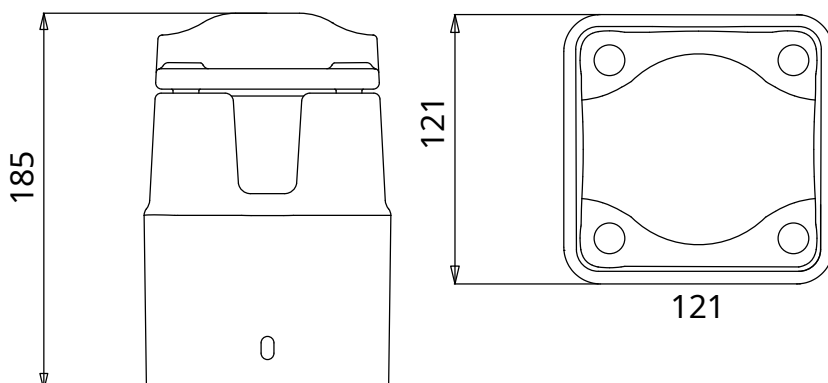
CARATTERISTICHE

- Indicato per gli impianti di copertura con archetto da 32mm
- Semplifica le operazioni di montaggio e di manutenzione dell'impianto
- Disponibile per palo in cemento 8x8 e 9x9
- Grazie al sistema di fissaggio dell'archetto per mezzo di una sfera flottante riesce ad ammortizzare le sollecitazioni date dal vento
- Brevettato

DIMENSIONI

- dimensioni: 121x121x185mm

COD.	DESCRIZIONE	CONF.	IMB.	PALLET
1807-1501C	Copripalo Sphera con viteria (8x8-9x9)	24	24	576
1807-0751	Mon-block (con dado e vite)	32	320	-



COPRIPALO LATINA OMEGA



CARATTERISTICHE

- Indicato per gli impianti di copertura con archetto da 32mm a 25mm
- Semplifica le operazioni di montaggio e di manutenzione dell'impianto
- Disponibile per palo in ferro da 50 a 80mm
- Brevettato

DIMENSIONI

- dimensioni: 107x125x159mm



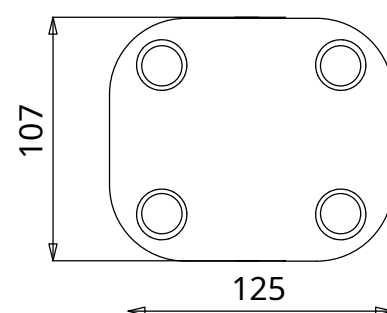
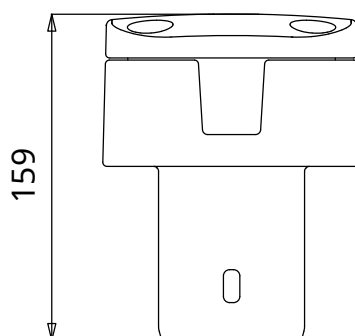
COD.	DESCRIZIONE	CONF.	IMB.	PALLET
1807-1515C	Copripalo Latina-Omega con viterie (palo 50/80)	30	30	720
1808-1516	Riduzione x Cp Latina e Latina Omega 25mm	250	250	6000
1808-1511	Riduzione x Cp Latina e Latina Omega 28mm	400	400	9600
1808-0751	Mon-block (con dado e vite)	32	320	32000



riduzione LATINA 25mm



riduzione LATINA 28mm



COPRIPALO ECO 5x5 - 6x6



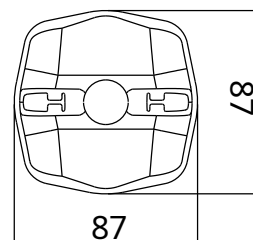
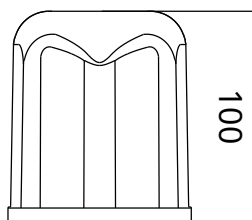

CARATTERISTICHE

- ideale per impianti con palo in cemento, si monta a pressione
- semplifica le operazioni di montaggio perché non necessita di legature, le alette presenti sulla parte superiore trattengono i fili di vari diametri
- non altera le maglie della rete
- alta resistenza agli agenti atmosferici

DIMENSIONI

- dimensioni (5x5): 87x100 mm
- dimensioni (6x6): 87x100 mm

COD.	DESCRIZIONE	CONF.	IMB.	PALLET
1807-0312	Coprip. 5x5 ECO (nero)	-	150	2400
1807-0312GR	Coprip. 5x5 ECO (grigio)	-	150	2400
1807-0308	Coprip. 6x6 ECO (nero)	-	150	2400
1807-0308GR	Coprip. 6x6 ECO (grigio)	-	150	2400



COPRIPALO ECO 7x7 - 9x9



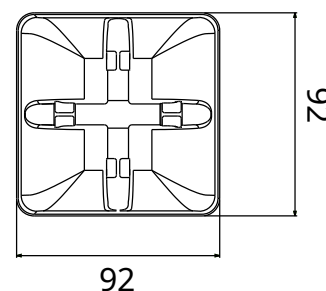
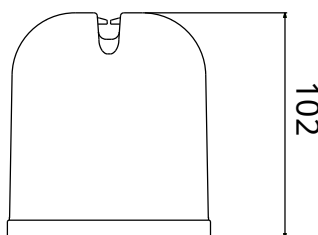

CARATTERISTICHE

- ideale per impianti con palo in cemento, si monta a pressione
- semplifica le operazioni di montaggio perché non necessita di legature, le alette presenti sulla parte superiore trattengono i fili di vari diametri
- non altera le maglie della rete
- alta resistenza agli agenti atmosferici

DIMENSIONI

- dimensioni (7x7): 83x99mm
- dimensioni (9x9): 102x92mm

COD.	DESCRIZIONE	CONF.	IMB.	PALLET
1807-0311	Coprip. 7x7 ECO (nero)	-	120	1920
1807-0310	Coprip. 9x9 ECO (nero)	-	80	1280
1807-0311GR	Coprip. 7x7 ECO (grigio)	-	120	1920
1807-0310GR	Coprip. 9x9 ECO (grigio)	-	80	1280



92

COPRIPALO

COPRIPALO FIX



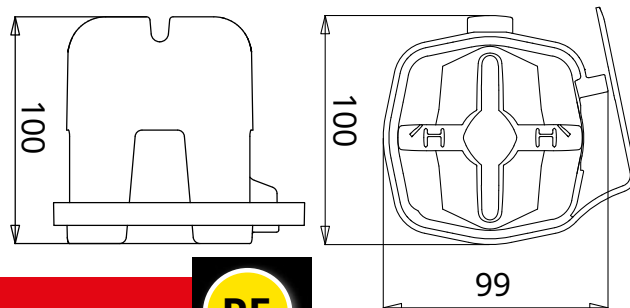

CARATTERISTICHE

- ideale per impianti con palo in cemento, si monta a pressione stringendo poi la fascetta presente nella parte terminale del copripalo
- semplifica le operazioni di montaggio perché non necessita di legature, le alette presenti sulla parte superiore trattengono i fili di vari diametri
- non altera le maglie della rete
- alta resistenza agli agenti atmosferici

DIMENSIONI

- dimensioni (6x6): 99x100 mm

COD.	DESCRIZIONE	CONF.	IMB.	PALLET
1807-0320	Coprip. Fix 6x6 (nero)	-	135	2160
1807-0320GR	Coprip. Fix 6x6 (grigio)	-	135	2160



COPRIPALO AER



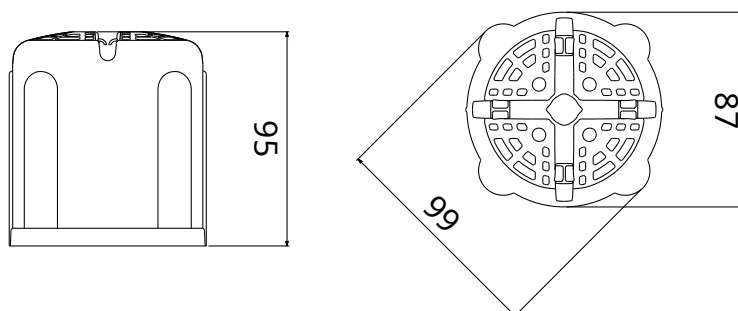

CARATTERISTICHE

- ideale per impianti con palo in cemento, si monta a pressione
- semplifica le operazioni di montaggio perché non necessita di legature, le alette presenti sulla parte superiore trattengono i fili di vari diametri
- non altera le maglie della rete
- alta resistenza agli agenti atmosferici

DIMENSIONI

- dimensioni (6x6): 99x87x95mm

COD.	DESCRIZIONE	CONF.	IMB.	PALLET
1807-0307	Copripalo 6x6 AER (nero)	-	150	2400
1807-0307GR	Copripalo 6x6 AER (grigio)	-	150	2400



ANGOLARE PER PALONI

PP



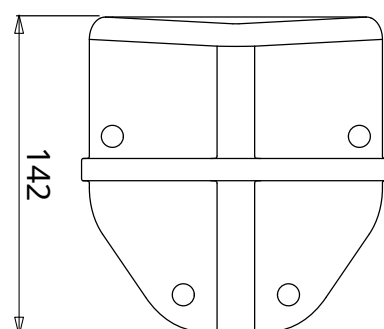
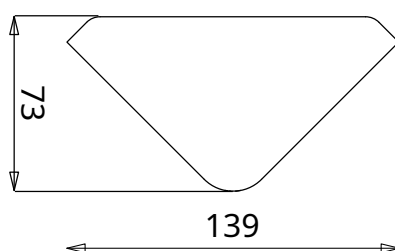
CARATTERISTICHE

- ideale per impianti con palo in cemento perimetrale
- fissaggio sul palo per mezzo do tubetto in PVC o filo di ferro
- non altera la maglie della rete
- alta resistenza agli agenti atmosferici

DIMENSIONI

- dimensioni : 73x139x142 mm

COD.	DESCRIZIONE	CONF.	IMB.	PALLET
1807-0203	Copripalo angolare		120	2880



COPRIPALO RENO 10X10

PP

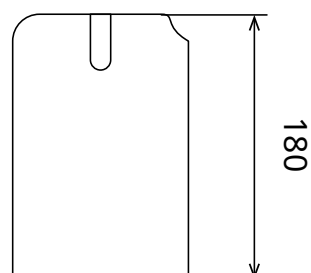
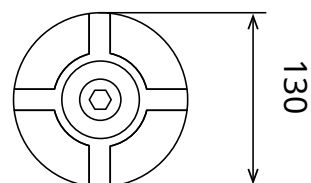


CARATTERISTICHE

- ideale per impianti con palo in cemento, si monta a pressione
- semplifica le operazioni di montaggio perché non necessita di legature, le alette presenti sulla parte superiore trattengono i fili di vari diametri
- non altera le maglie della rete
- alta resistenza agli agenti atmosferici

DIMENSIONI

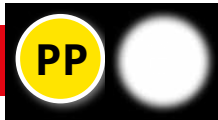
- dimensioni : 130x180 mm



COD.	DESCRIZIONE	CONF.	IMB.	PALLET
1807-0908	Copripalo Reno 10x10	32	120	512

COPRIPALO

COPRIPALO RENO

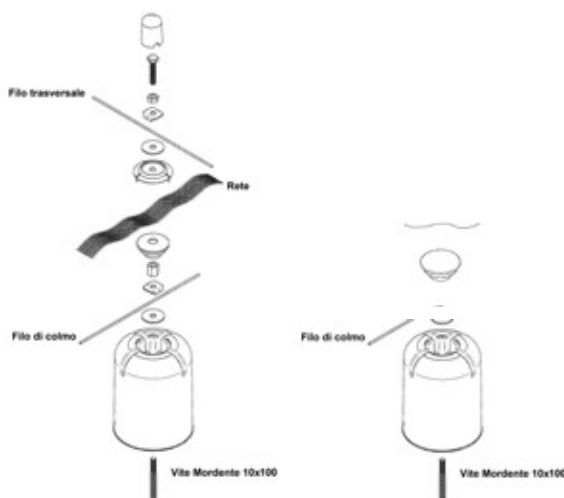


CARATTERISTICHE

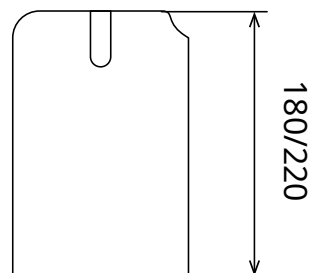
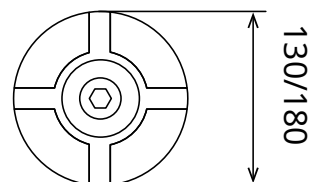
- indicato per gli impianti antigrandine piani con palo in legno
- semplifica le operazioni di montaggio grazie alla viteria per il bloccaggio del filo di colmo e del trasversale
- disponibile sia con viteria per rete piana che a capannina
- non altera le maglie della rete
- viteria certificata 8.8

DIMENSIONI

- dimensioni (10-12 cm): 130x180 mm
- dimensioni (14-16 cm): 180x220 mm



COD.	DESCRIZIONE	CONF.	IMB.	PALLET
1807-0903	Copripalo Reno Ø 10cm	32	32	512
1807-0901	Copripalo Reno Ø 12cm	32	32	512
1807-0906	Copripalo Reno Ø 14cm	16	16	256
1807-0904	Copripalo Reno Ø 16cm	32	32	512
1807-0744	Viteria per rete piana (10pz.)	32	128	-
1807-0730	Viteria per Capannina (4pz.)	32	320	-



COPRIPALO 4 E 12 CM CON CROCE



CARATTERISTICHE

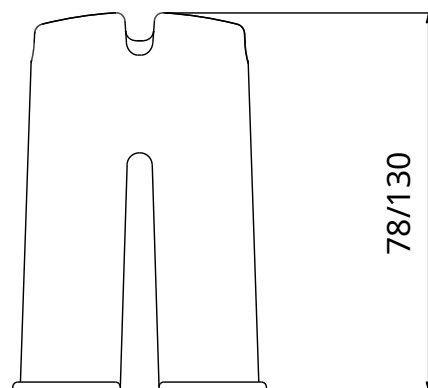
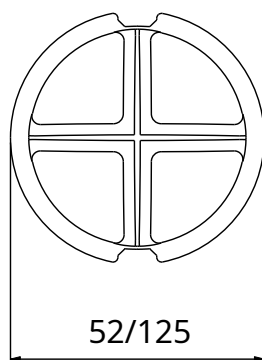
- indicato per ogni tipo di impianto antigrandine con palo in legno
- semplifica le operazioni di montaggio grazie alla viteria per il bloccaggio del filo di colmo
- non altera le maglie della rete

DIMENSIONI

- dimensioni: 125x130 mm
- dimensioni: 52x78 mm



COD.	DESCRIZIONE	CONF.	IMB.	PALLET
1807-0512	Copripalo Ø 12cm	200	200	3200
1807-0601	Viteria per Copripalo con croce	200	200	6000
1807-0504	Coprip. Ø 4cm con croce (senza vit.)	500	500	12000



COPRIPALO

COPRIPALO CIRCOLARE



CARATTERISTICHE

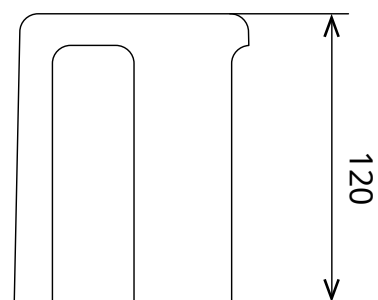
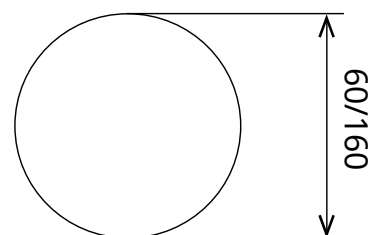
- ideale per impianti con palo in legno o altro materiale
- non altera le maglie della rete
- alta resistenza agli agenti atmosferici

DIMENSIONI

- dimensioni: da 60mm a 160mm



COD.	DESCRIZIONE	CONF.	IMB.	PALLET
1807-0106	Copripalo Ø 6cm (nero)	-	1000	16000
1807-0108	Copripalo Ø 8cm (nero)	-	700	11200
1807-0110	Copripalo Ø 10cm (nero)	-	500	8000
1807-0112	Copripalo Ø 12cm (nero)	-	300	4800
1807-0114	Copripalo Ø 14cm (nero)	-	250	4000
1807-0116	Copripalo Ø 16cm (nero)	-	200	3200
1807-0108GR	Copripalo circ. Ø 8cm (grigio)	-	700	11200
1807-0110GR	Copripalo circ. Ø 10cm (grigio)	-	500	8000
1807-0112GR	Copripalo circ. Ø 12cm (grigio)	-	300	4800
1807-0114GR	Copripalo circ. Ø 14cm (grigio)	-	250	4000





CARATTERISTICHE

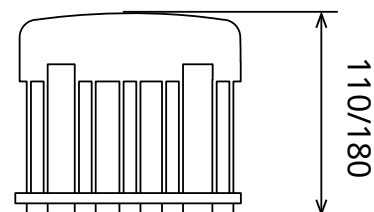
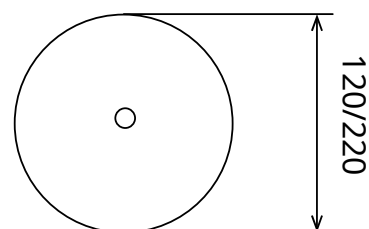
- indicato per ogni tipo di impianto antigrandine con palo in legno o di recupero
- semplifica le operazioni di montaggio grazie alla adattabilità a più diametri di palo
- non altera le maglie della rete

DIMENSIONI

- dimensioni (6-10 cm): 120x110 mm
- dimensioni (18-21 cm): 220x180 mm



COD.	DESCRIZIONE	CONF.	IMB.	PALLET
1807-0201	Copripalo universale Ø 6/10cm	500	500	8000
1807-0202	Copripalo universale Ø 18/21cm	50	50	800

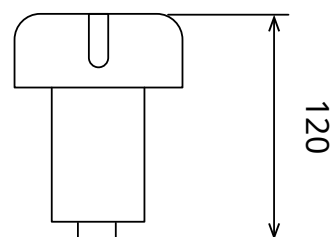
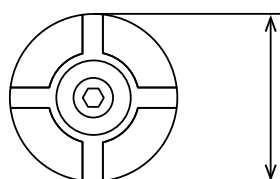


COPRIPALO FG 40-50-60-65-80**PP****CARATTERISTICHE**

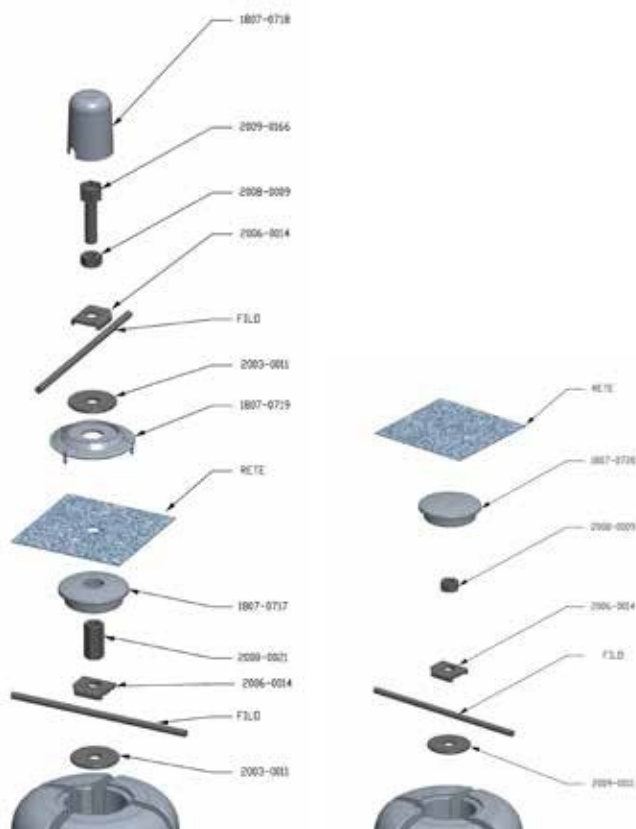
- indicato per gli impianti con palo in ferro
- semplifica le operazioni di montaggio grazie alla viteria per il bloccaggio del filo di colmo e del trasversale
- disponibile sia con viteria per rete piana che a capannina
- non altera le maglie della rete
- viteria certificata 8.8

DIMENSIONI

- dimensione: 100x120 mm



COD.	DESCRIZIONE	CONF.	IMB.	PALLET
1807-1103	Copripalo FG40	64	64	1536
1807-1108	Copripalo FG50/80	64	64	1536
1807-1105	Copripalo FG60	64	64	1536
1807-1107	Copripalo FG65	64	64	1536
1807-0744	Viteria per rete piana (10pz.)	32	128	-
1807-0730	Viteria per Capannina (4pz.)	32	320	-



COPRIPALO CHAMPIGNON E BASETTA

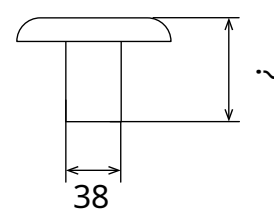
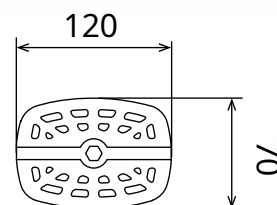


CARATTERISTICHE

- indicato per gli impianti con palo in ferro
- semplifica le operazioni di montaggio grazie alla viteria per il bloccaggio del filo di colmo e del trasversale
- disponibile sia con viteria per rete piana che a capannina
- non altera le maglie della rete
- viteria certificata 8.8

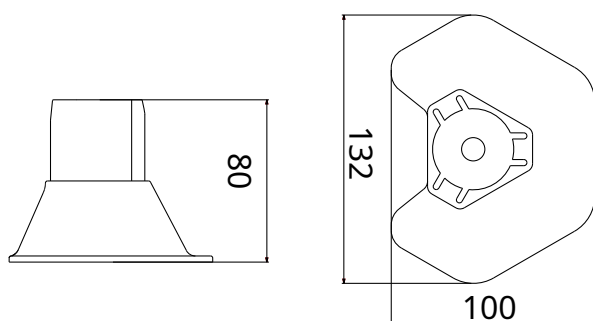
DIMENSIONI

- dimensione (cp): 120x70x38 mm
- dimensione (base): 120x70 mm - 193x160mm

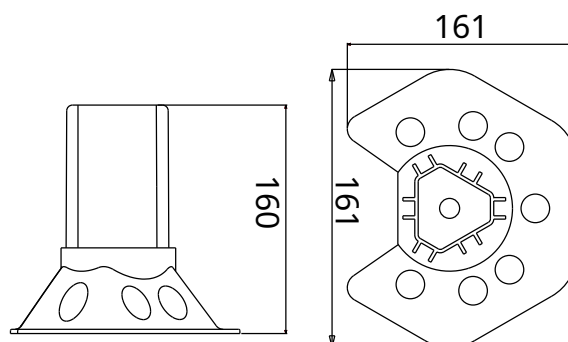


Copripalo Champignon

COD.	DESCRIZIONE	CONF.	IMB.	PALLET
1807-1001	Copripalo Champignon (PE)	200	200	4800
1807-1002	Basetta antisfondamento 100 (PP)	200	200	3200
1807-1005	Basetta antisfondamento 180 (PP)	50	50	800



Basetta antisfondamento 100



Basetta antisfondamento 180

PLACCHETTA START

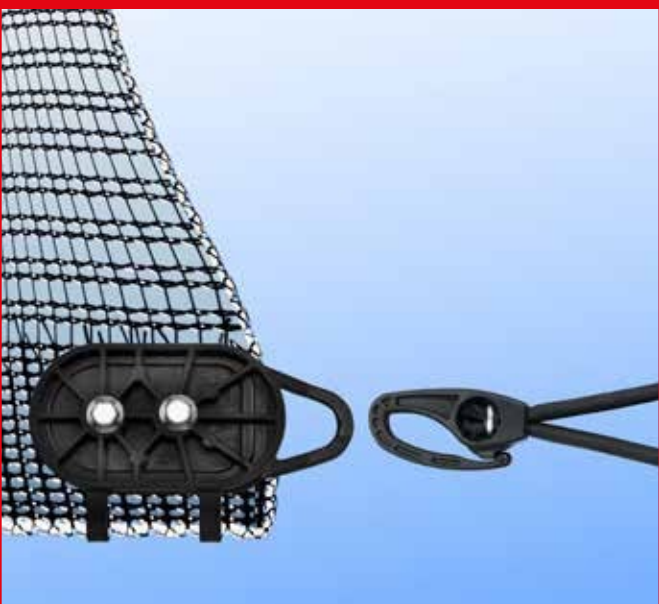


CARATTERISTICHE

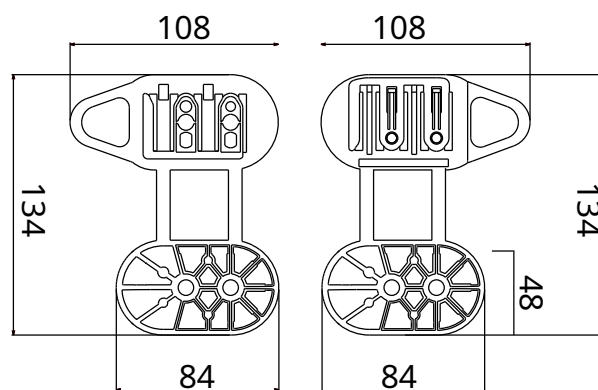
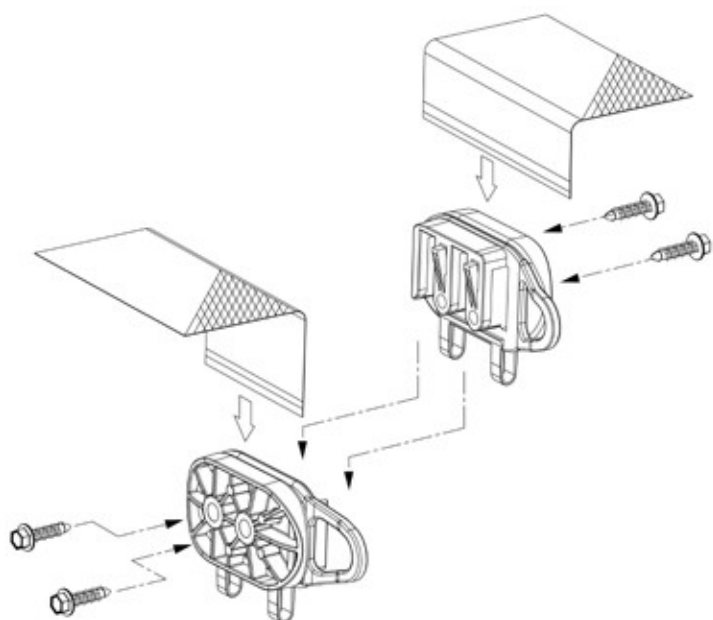
- ideale per tensionare la rete all'inizio del filare
- alta resistenza agli agenti atmosferici
- si fissa sulla rete per mezzo di viti
- si apre con una sola mano
- elevato carico di rottura
- composta di soli 4 pezzi

DIMENSIONI

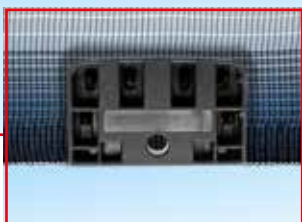
- dimensioni: 108x84mm



COD.	DESCRIZIONE	CONF.	IMB.	PALLET
1702-1201	Placchetta Start	50	50	2400
1902-0531	Asola 30	50	50	2400



PLACCHETTA RIVA - RIVA JR.



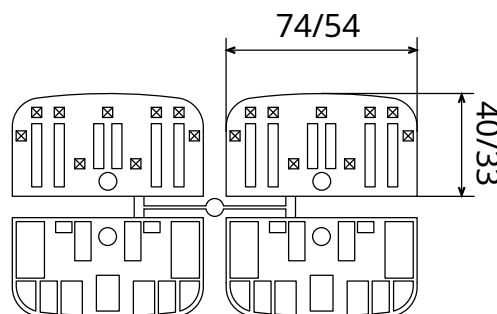
CARATTERISTICHE

- ideale per la cucitura della rete a centro filare
- alta resistenza agli agenti atmosferici
- si fissa sulla rete a pressione
- si apre con una sola mano
- riapribile
- composta di soli 4 pezzi

DIMENSIONI

- dimensioni: 54x33 mm / 74x40 mm

COD.	DESCRIZIONE	CONF.	IMB.	PALLET
1702-0901	Placchetta Riva	200	200	4800
1702-1001	Placchetta Riva JR.	400	400	9600



PLACCHETTA RANIA



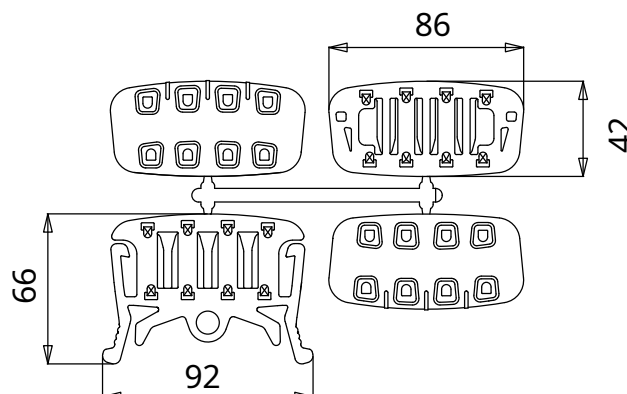
CARATTERISTICHE

- ideale per la cucitura della rete a centro filare
- alta resistenza agli agenti atmosferici
- si fissa sulla rete a pressione
- si apre con una sola mano
- composta di soli 4 pezzi

DIMENSIONI

- dimensioni: 92x66mm

COD.	DESCRIZIONE	CONF.	IMB.	PALLET
1702-1102	Placchetta Rania	150	150	3600



PLACCHETTA RESIA



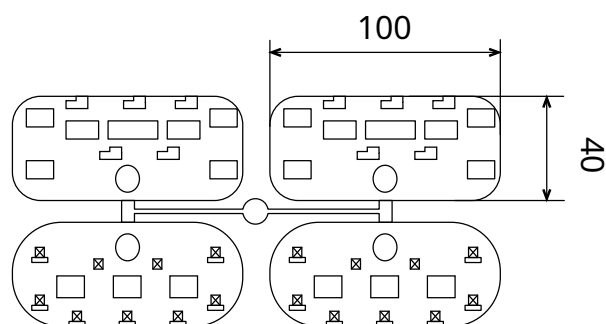
CARATTERISTICHE

- ideale per la cucitura della rete a centro filare
- alta resistenza agli agenti atmosferici
- si fissa sulla rete a pressione + traslazione
- si apre con una sola mano
- riapribile
- elevato carico di rottura
- composta di soli 4 pezzi

DIMENSIONI

- dimensioni: 100x40 mm

COD.	DESCRIZIONE	CONF.	IMB.	PALLET
1702-0103	Placchetta Resia	200	200	4800



PLACCHETTA NEW RESIA



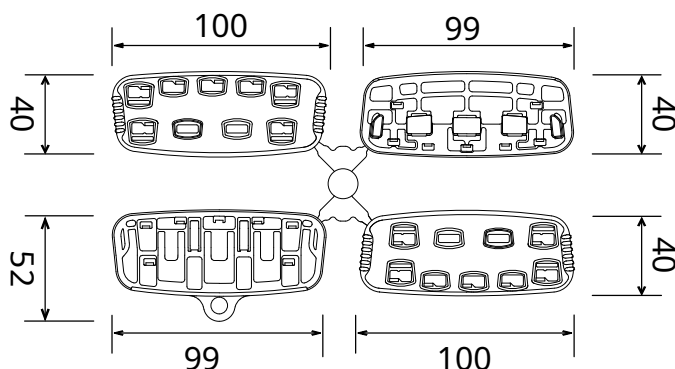
CARATTERISTICHE

- ideale per la cucitura della rete a centro filare
- alta resistenza agli agenti atmosferici
- si fissa sulla rete a pressione + traslazione
- si apre con una sola mano
- riapribile
- elevato carico di rottura
- composta di soli 4 pezzi

DIMENSIONI

- dimensioni: 100x40 mm

COD.	DESCRIZIONE	CONF.	IMB.	PALLET
1702-0105	Placchetta New Resia	150	150	3600



PLACCHETTA ROMA

PA FV

CARATTERISTICHE

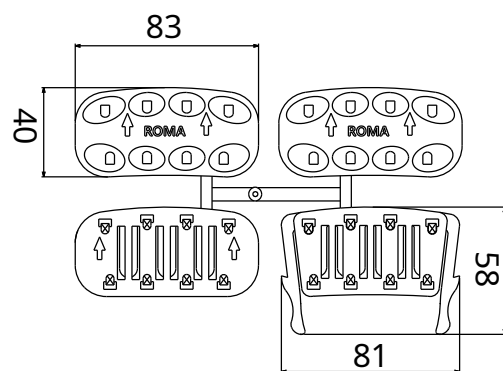
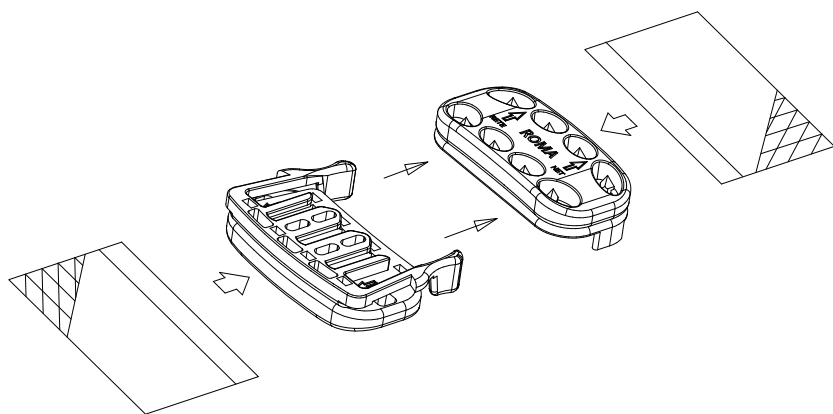
- ideale per la cucitura della rete in piano a centro filare
- alta resistenza agli agenti atmosferici
- si fissa sulla rete a pressione
- si apre con una sola mano
- recuperabile
- composta di soli 4 pezzi

DIMENSIONI

- dimensioni: 83x40 mm



COD.	DESCRIZIONE	CONF.	IMB.	PALLET
1702-1101	Placchetta Roma	200	200	4800



PLACCHETTA ROLLE



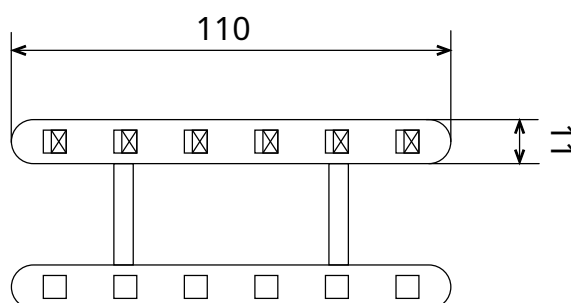
CARATTERISTICHE

- ideale per la cucitura della rete sul filo di colmo
- alta resistenza agli agenti atmosferici
- elevata velocità di montaggio grazie alla punta a scatto

DIMENSIONI

- dimensioni: 110x11 mm (ROLLE)

COD.	DESCRIZIONE	CONF.	IMB.	PALLET
1702-0801	Placchetta Rolle	400	2000	32000



PLACCHETTA NEW ROLLE



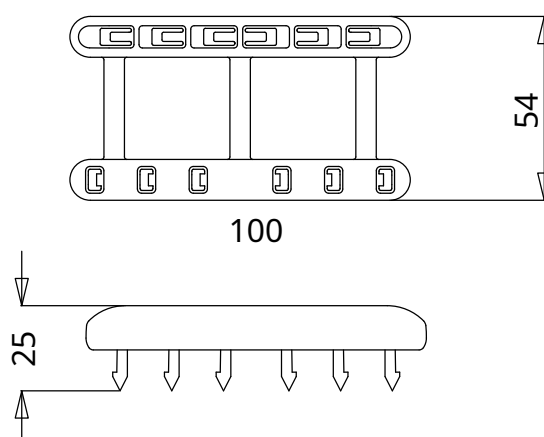
CARATTERISTICHE

- ideale per la cucitura della rete sul filo di colmo
- alta resistenza agli agenti atmosferici
- elevata velocità di montaggio grazie alla punta a scatto

DIMENSIONI

- dimensioni: 95x100 mm (NEW ROLLE)

COD.	DESCRIZIONE	CONF.	IMB.	PALLET
1702-0809	Placchetta New Rolle	250	750	18000



PLACCHETTA ROLLE 2



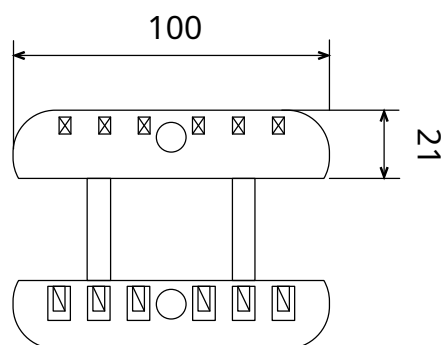
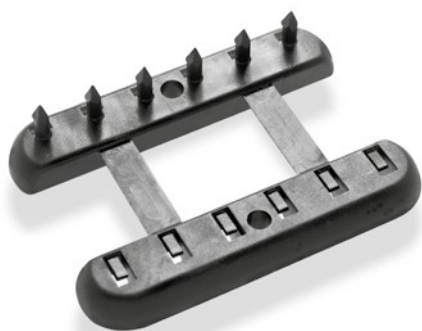
CARATTERISTICHE

- ideale per la cucitura della rete sul filo di colmo
- alta resistenza agli agenti atmosferici
- elevata velocità di montaggio grazie alla punta a scatto
- riapribile con utensile, può essere recuperata
- con utensile

DIMENSIONI

- dimensioni: 100x21 mm

COD.	DESCRIZIONE	CONF.	IMB.	PALLET
1702-0802	Placchetta Rolle 2	200	800	12800



PLACCHETTA AGROPETTINE



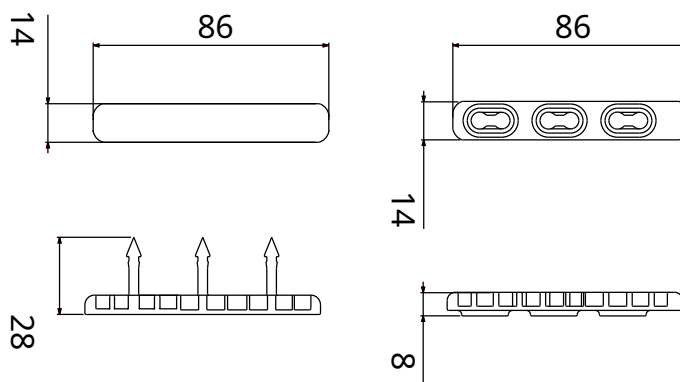
CARATTERISTICHE

- ideale per la cucitura della rete sul filo di colmo
- alta resistenza agli agenti atmosferici
- elevata velocità di montaggio

DIMENSIONI

- dimensioni: 86x14 mm

COD.	DESCRIZIONE	CONF.	IMB.	PALLET
1702-0407	Agropettine	2000	2000	32000



AGO CUCIRETE



CARATTERISTICHE

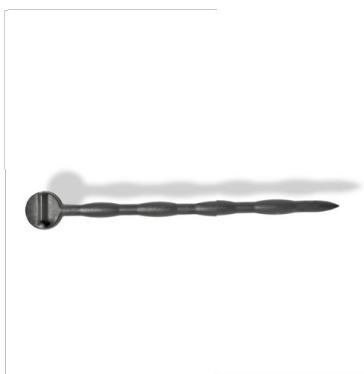
- ideale per la cucitura della rete sul filo di colmo
- alta resistenza agli agenti atmosferici

DIMENSIONI

- dimensioni: 110x11 mm



COD.	DESCRIZIONE	CONF.	IMB.	PALLET
1705-0302	Ago cucirete in ferro zinc.	2000	2000	100000
1705-0201	Ago cucirete extra in PA-FV	250	6000	144000



PLACCHETTA NIÑA



CARATTERISTICHE

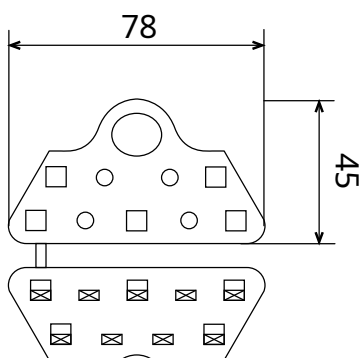
- ideale per tensionare la rete con elastico e ombreggianti
- alta resistenza agli agenti atmosferici
- si fissa sulla rete a pressione
- elevata velocità di montaggio grazie alla punta a scatto
- adatta ad ogni tipo di rete

DIMENSIONI

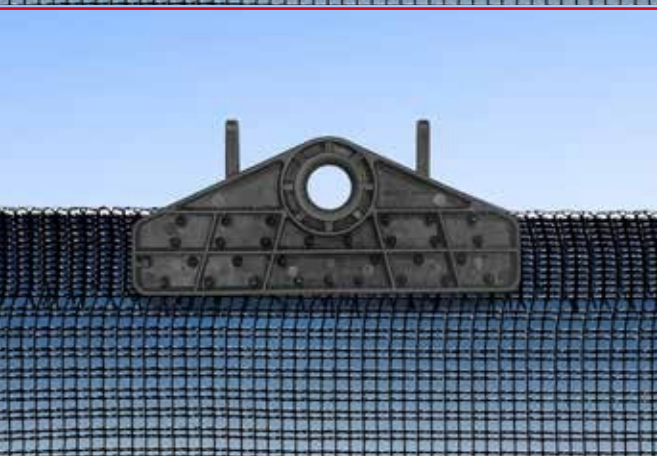
- dimensioni: 78x45 mm



COD.	DESCRIZIONE	CONF.	IMB.	PALLET
1702-0505	Placchetta Niña	250	1000	24000



PLACCHETTA 12 e 50 PUNTE

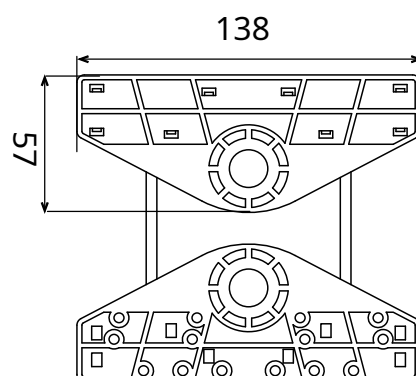
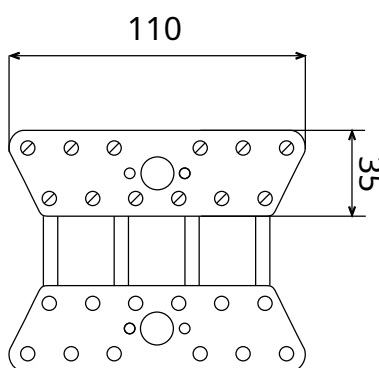
CARATTERISTICHE

- ideale per tensionare la rete con elastico e ombreggianti
- alta resistenza agli agenti atmosferici
- si fissa sulla rete a pressione
- adatta ad ogni tipo di rete

DIMENSIONI

- dimensioni: 138x57mm
- dimensioni: 110x35mm

COD.	DESCRIZIONE	CONF.	IMB.	PALLET
1702-0402	Placchetta 12 punte	250	1500	24000
1702-0408	Placchetta 50 punte	250	800	12800



PLACCHETTA MAGNUM



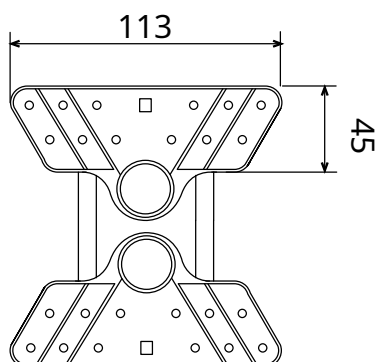

CARATTERISTICHE

- ideale per tensionare la rete con elastico, per impianti frangi-vento e ombreggianti
- alta resistenza agli agenti atmosferici
- si fissa sulla rete a pressione
- elevata velocità di montaggio grazie alla punta a scatto
- adatta ad ogni tipo di rete

DIMENSIONI

- dimensioni: 113x45 mm

COD.	DESCRIZIONE	CONF.	IMB.	PALLET
1702-0501	Placchetta Magnum PA	200	800	12800



PLACCHETTA ANCORPLACK



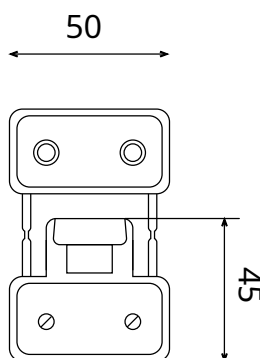

CARATTERISTICHE

- ideale per reti frangi-vista e ombreggianti
- alta resistenza agli agenti atmosferici
- si ancora direttamente al filo grazie al gancio presente nelle parte superiore
- si fissa sulla rete a pressione grazie alle 2 punte a scatto
- adatta ad ogni tipo di rete

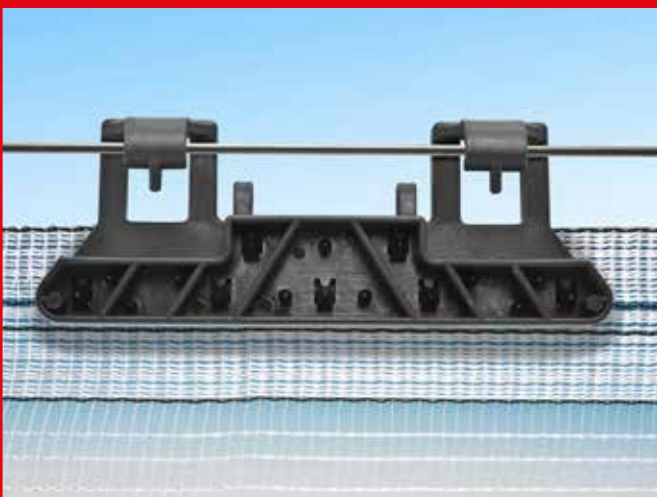
DIMENSIONI

- dimensioni: 50x45 mm

COD.	DESCRIZIONE	CONF.	IMB.	PALLET
1702-0201	Placchetta Ancorplack	500	2500	40000



PLACCHETTA ANCORPLACK 2

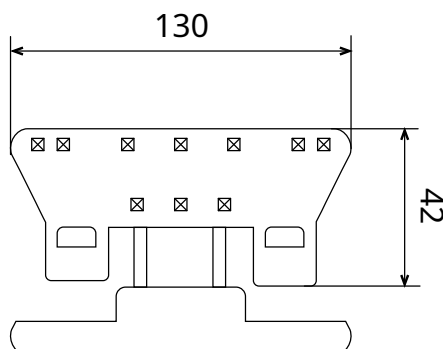
CARATTERISTICHE

- ideale per reti frangi-vista e ombreggianti
- alta resistenza agli agenti atmosferici
- si ancora direttamente al filo grazie ai ganci presenti nelle parte superiore
- si fissa sulla rete a pressione grazie alle punte a scatto
- adatta ad ogni tipo di rete

DIMENSIONI

- dimensioni: 130x42 mm

COD.	DESCRIZIONE	CONF.	IMB.	PALLET
1702-0204	Placchetta Ancorplack 2	100	400	9600



PLACCHETTA 2 PUNTE



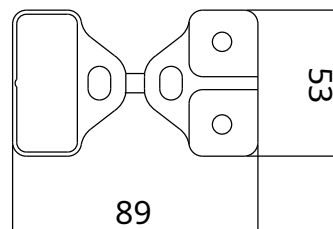
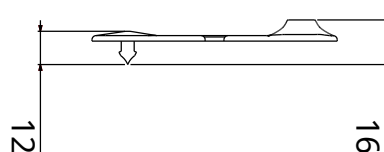

CARATTERISTICHE

- alta resistenza agli agenti atmosferici
- si fissa sulla rete a pressione grazie alle 2 punte e scatto
- adatta ad ogni tipo di rete

DIMENSIONI

- dimensioni: 53x45 mm

COD.	DESCRIZIONE	CONF.	IMB.	PALLET
1702-0301	Placchetta 2 punte nera	500	3000	48000
1702-0302	Placchetta 2 punte verde	500	3000	48000



PLACCHETTA K4 - K10



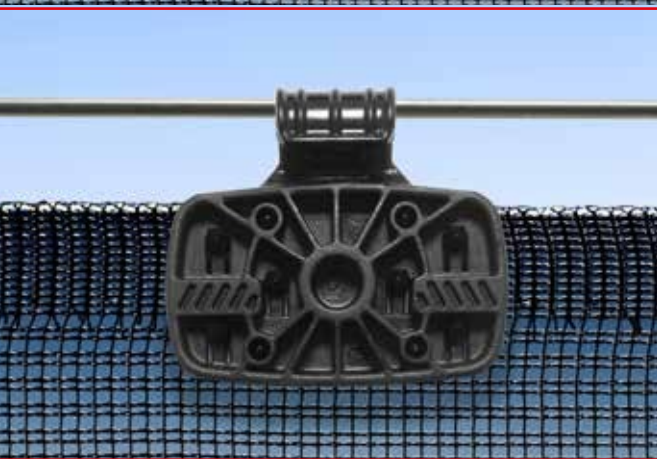
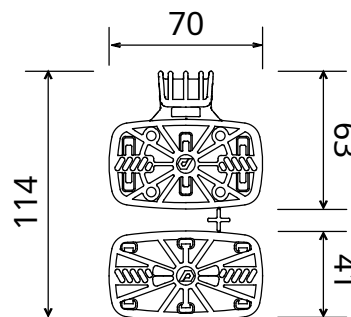
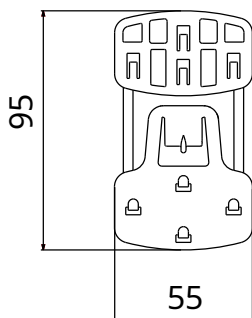

CARATTERISTICHE

- ideale per reti frangi-vista e ombreggianti
- alta resistenza agli agenti atmosferici
- si ancora direttamente al filo grazie al gancio presente nelle parte superiore
- si fissa sulla rete a pressione grazie alle punte a scatto
- adatta ad ogni tipo di rete

DIMENSIONI

- dimensioni: 53x55mm (K4)
- dimensioni: 63x70mm (K10)

COD.	DESCRIZIONE	CONF.	IMB.	PALLET
1702-0210	Placchetta K4	250	1000	24000
1702-0211	Placchetta K10 con gancio senza linguetta	500	500	12000
1702-0212	Placchetta K10 con gancio e linguetta	500	500	12000



PLACCHETTE

PLACCHETTA H

PA

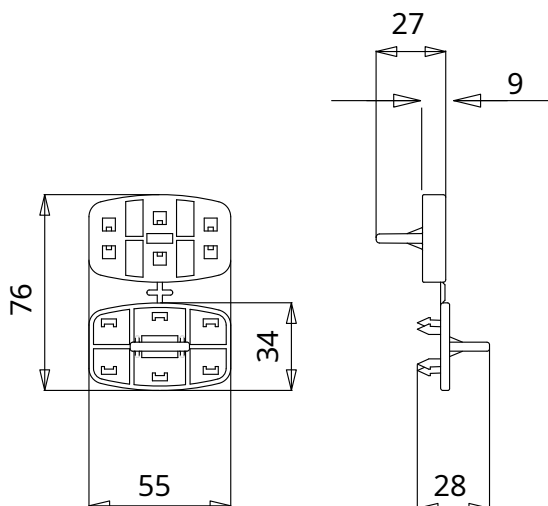

CARATTERISTICHE

- ideale per impianto anti-insetto per ombrari o frangivista

DIMENSIONI

- dimensioni: 55x34 mm - foro 11 mm

COD.	DESCRIZIONE	CONF.	IMB.	PALLET
1702-0507	Placchetta H	250	1000	24000



PLACCHETTA AD ANELLO

PP

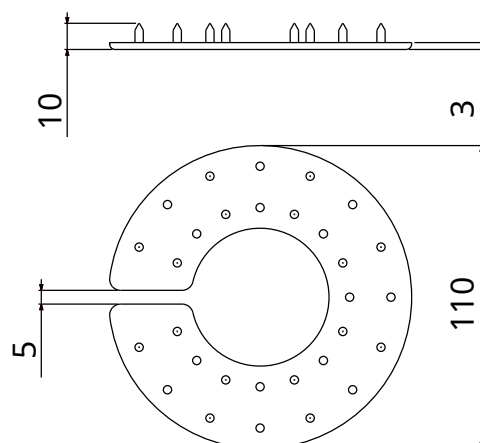

CARATTERISTICHE

- protegge la rete da usura e strappi
- si fissa sulla rete a pressione
- adatta ad ogni tipo di rete
- ideale per impianti antibrina e irrigazione

DIMENSIONI

- dimensioni: 110 mm - foro 45 mm

COD.	DESCRIZIONE	CONF.	IMB.	PALLET
1702-0701	Placchetta ad anello	150	750	12000



PLACCHETTA ACCOPPIATELI



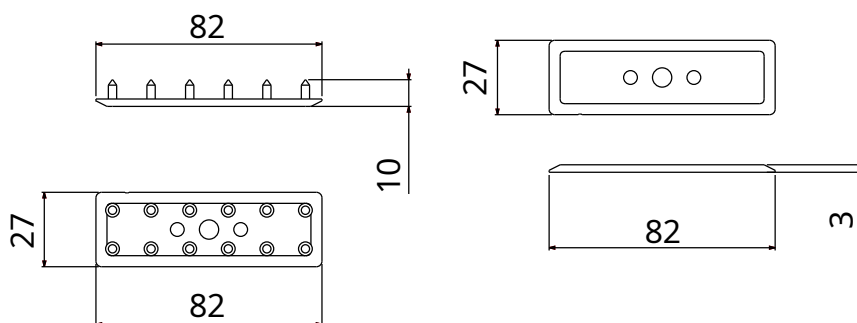
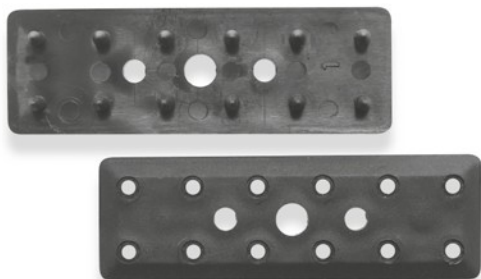

CARATTERISTICHE

- ideale per raccordare, unire e riparare le reti
- alta resistenza agli agenti atmosferici
- si fissa sulla rete a pressione
- unisce perfettamente due reti sovrapposte
- adatta ad ogni tipo di rete

DIMENSIONI

- dimensioni: 82x27 mm

COD.	DESCRIZIONE	CONF.	IMB.	PALLET
1702-0602	Placchetta accoppiateili	500	3000	48000



ANCORA.NET





CARATTERISTICHE

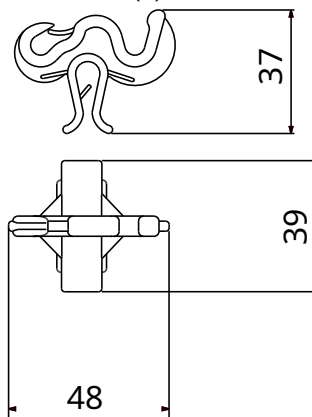
- ideale per la chiusura invernale delle reti
- elevata velocità di montaggio
- pratico ed economico
- al momento della riapertura delle reti non devo togliere alcun elemento dall'impianto

DIMENSIONI

- dimensioni: 500 mm (tirante)
- dimensioni: 37x39 (gancio)



Gancio NET (B)



COD.	DESCRIZIONE	CONF.	IMB.	PALLET
1802-0403	Ancora.NET 50 (A+B)	250	750	18000
1802-0401	Tirante NET (A)	250	1250	30000
1802-0402	Gancio NET (B)	250	2250	54000

STOP.NET



CARATTERISTICHE

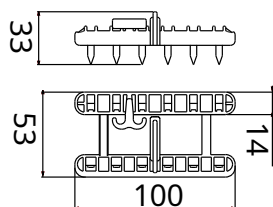
- ideale per la cucitura e la chiusura invernale delle reti
- elevata velocità di montaggio grazie alle 6 punte a scatto
- al momento della riapertura delle reti non devo togliere alcun elemento dall'impianto

DIMENSIONI

- dimensioni: 100x14 mm



COD.	DESCRIZIONE	CONF.	IMB.	PALLET
1802-0405	Stop.NET (A+H)	250	750	12000
1802-0401	Tirante NET (A)	250	1250	30000
1702-0803	Rolle NET (H)	250	1250	20000



Rolle NET (H)



STOP.NET 2



CARATTERISTICHE

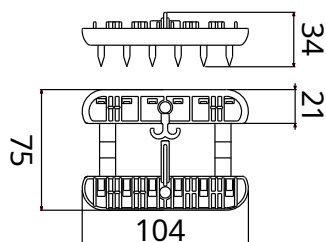
- ideale per la cucitura e la chiusura invernale delle reti
- elevata velocità di montaggio grazie alle 6 punte a scatto
- al momento della riapertura delle reti non devo togliere alcun elemento dall'impianto

DIMENSIONI

- dimensioni: 104x21 mm



COD.	DESCRIZIONE	CONF.	IMB.	PALLET
1802-0407	Stop.NET 2	250	500	8000
1802-0401	Tirante NET (A)	250	1250	30000
1702-0806	Rolle2 NET	250	750	12000



Rolle2.NET (L)



SISTEMI INNOVATIVI

FERMA TELI RETI

MOSCHETTONE OVALE

PA



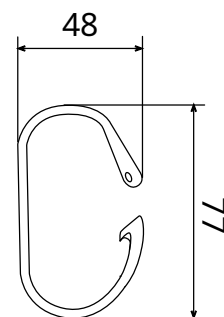
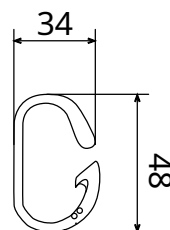
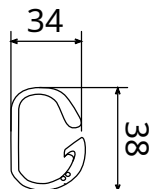
CARATTERISTICHE

- ideale per l'ancoraggio di teli retinati e film plastici occhiellati
- particolarmente indicate per impianti anti-pioggia
- alta resistenza agli agenti atmosferici
- montaggio rapido
- riapribile

DIMENSIONI

- dimensioni: 38x34mm - 48x34mm - 77x48mm

COD.	DESCRIZIONE	CONF.	IMB.	PALLET
1803-0115	MOSCHETTONE OVALE 30mm	2500	2500	120000
1803-0114	MOSCHETTONE OVALE 40mm STANDARD	2000	2000	96000
1803-0111	MOSCHETTONE OVALE 75mm	500	3000	72000



MORSA 100



CARATTERISTICHE

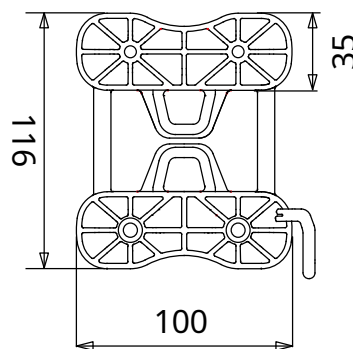
- ideale per l'ancoraggio di teli retinati e film plastici, particolarmente indicate per impianti anti-pioggia
- alta resistenza agli agenti atmosferici
- si fissa sul telo per mezzo di 2 speciali viti autofilettanti incluse nell'imballo
- adatta ad ogni tipo di telo e di qualsiasi spessore

DIMENSIONI

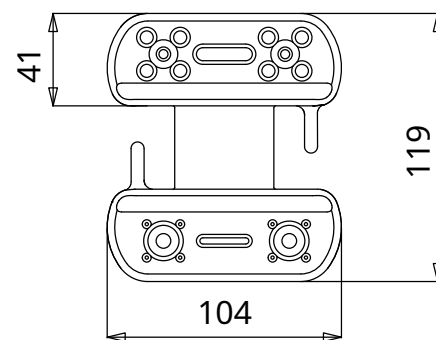
- dimensioni: 104x41mm - 100x35mm

COD.	DESCRIZIONE	CONF.	IMB.	PALLET
1701-0313	CLIP MORSA 100 con occh. Lat. + 2 viti	250	250	6000
1701-0313	CLIP MORSA 100 TRX + 2 viti	250	250	6000
1701-0316	CLIP MORSA 100 Gn e Ling + 2 viti	250	250	6000
1701-0310	CLIP MORSA 100 per colmo + 2 VITI	125	125	6000

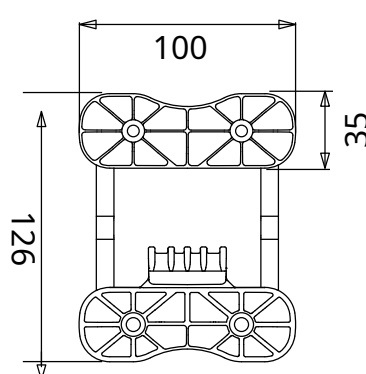
MORSA 100 CON OCCH.



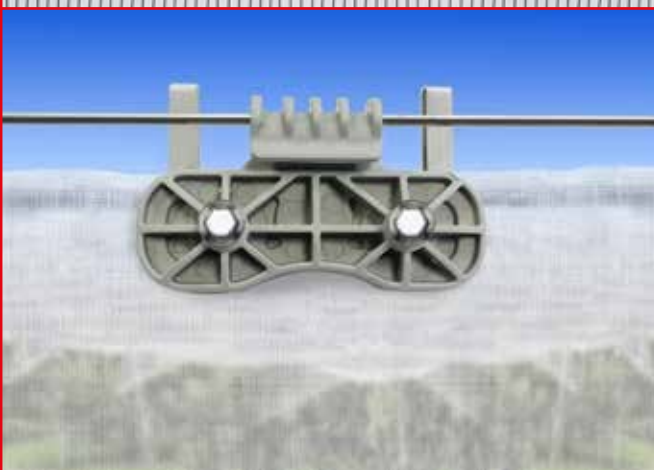
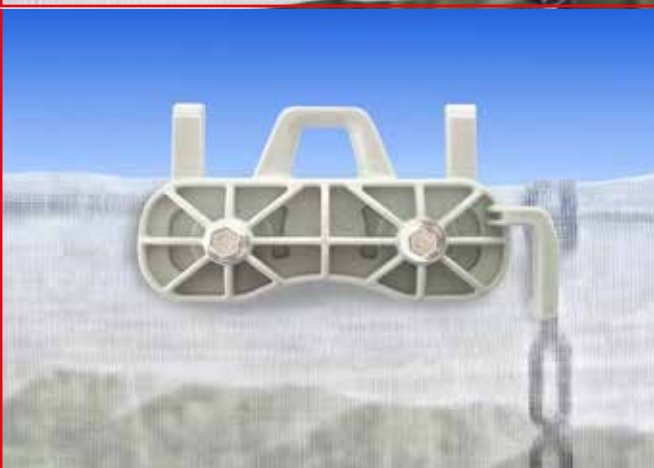
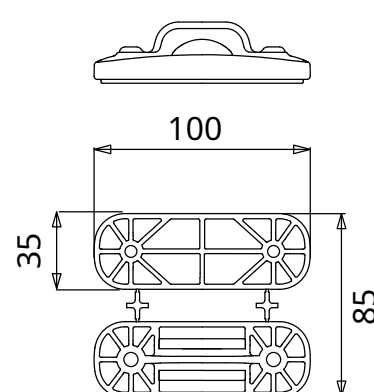
MORSA 100 PER COLMO



MORSA 100 GN



MORSA 100 TRX



CLIPS MORSA 70

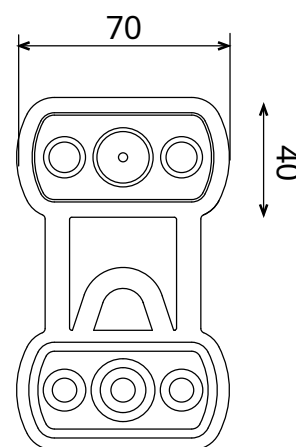
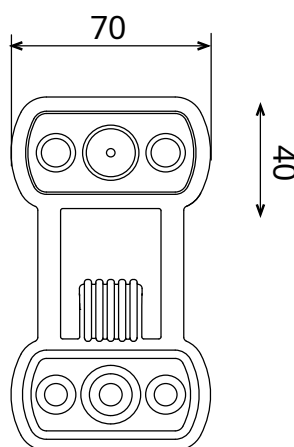


CARATTERISTICHE

- ideale per l'ancoraggio di teli retinati e film plastici, particolarmente indicate per impianti anti-pioggia
- alta resistenza agli agenti atmosferici
- si ancora direttamente al filo o alla corda elastica grazie al gancio presente nella parte superiore
- si fissa sul telo per mezzo di una speciale vite autofilettante inclusa nell'imballo
- adatta ad ogni tipo di telo e di qualsiasi spessore

DIMENSIONI

- dimensioni: 70x40mm



COD.	DESCRIZIONE	CONF.	IMB.	PALLET
1701-0303	CLIP MORSA 70 CON GANCIO CON LINGUETTA DI TENUTA + vite	500	500	12000
1701-0304	CLIP MORSA 70 CON GANCIO SENZA LINGUETTA DI TENUTA + vite	500	500	12000
1701-0302	CLIP MORSA 70 CON OCCHIELLO + vite	500	500	12000



1701-0304



1701-0303

FERMA TELI E RETI

CLIPS MORSA 50

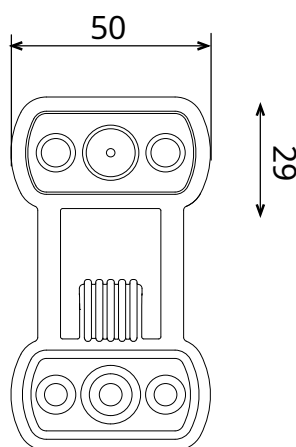


CARATTERISTICHE

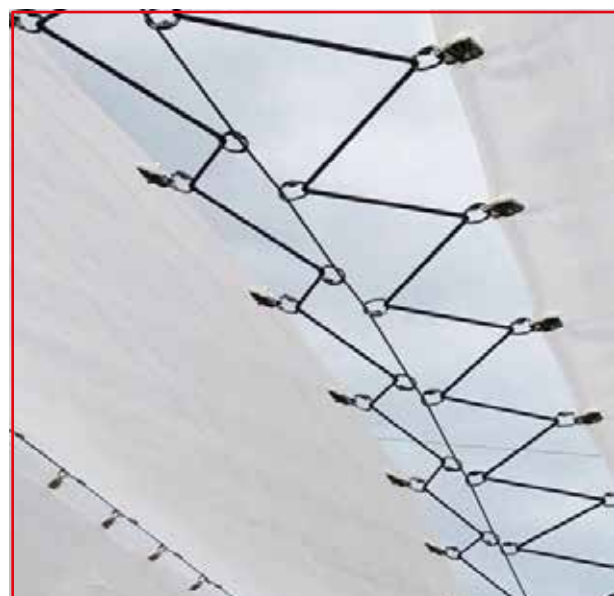
- ideale per l'ancoraggio di teli retinati e film plastici, particolarmente indicate per impianti anti-pioggia
- alta resistenza agli agenti atmosferici
- si può tensionare agevolmente grazie all'asola presente nelle parte superiore
- si fissa sul telo per mezzo di una speciale vite autofilettante inclusi nell'imballo
- adatta ad ogni tipo di telo e di qualsiasi spessore

DIMENSIONI

- dimensioni: 50x29mm



COD.	DESCRIZIONE	CONF.	IMB.	PALLET
1701-0307	CLIP MORSA 50 CON GANCIO SENZA LINGUETTA DI TENUTA + vite	250	750	18000
1701-0308	CLIP MORSA 50 CON GANCIO CON LINGUETTA DI TENUTA + vite	250	750	18000



1701-0307



1701-0308



STOP.FILM 70

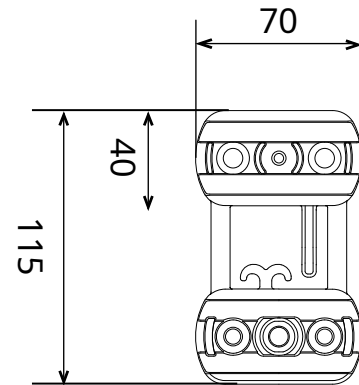


CARATTERISTICHE

- ideale per l'ancoraggio e la chiusura di teli retinati e film plastici, particolarmente indicati per impianti anti-pioggia
- alta resistenza agli agenti atmosferici
- si fissa sul filo di colmo per mezzo di una speciale vite autofilettante incluso nell'imballo

DIMENSIONI

- dimensioni: 70x40mm



COD.	DESCRIZIONE	CONF.	IMB.	PALLET
1802-0409	STOP.FILM70 (A+L)	250	250	6000
1802-0401	TIRANTE NET (A)	250	1250	30000
1701-0314	CLIP MORSA70 PER TIRANTE+VITE CHIUSURA (L)	250	500	12000



STOP.FILM 50

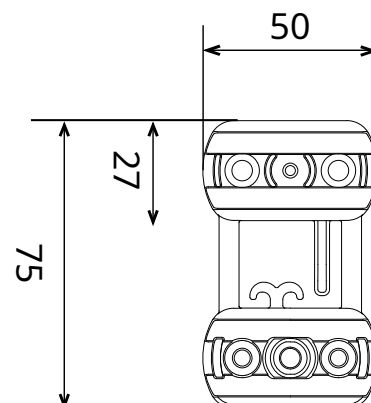


CARATTERISTICHE

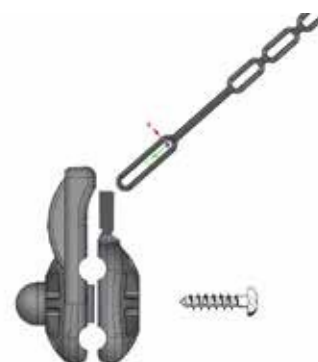
- ideale per l'ancoraggio e la chiusura di teli retinati e film plastici, particolarmente indicati per impianti anti-pioggia
- alta resistenza agli agenti atmosferici
- si fissa sul filo di colmo per mezzo di una speciale vite autofilettante incluso nell'imballaggio

DIMENSIONI

- dimensioni: 50x27mm



COD.	DESCRIZIONE	CONF.	IMB.	PALLET
1802-0408	STOP.FILM50 (A+I)	250	500	12000
1802-0401	TIRANTE NET (A)	250	1250	30000
1701-0306	CLIP MORSA50 PER TIRANTE+VITE CHIUSURA (i)	250	1250	30000



CLIPS MORSA 40



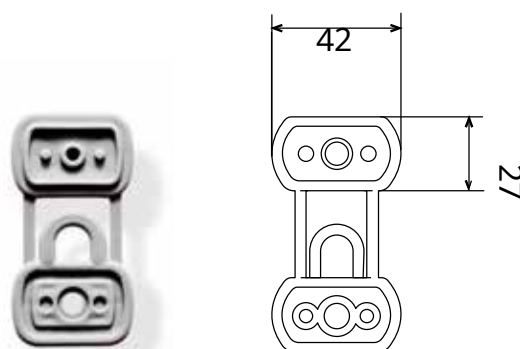
CARATTERISTICHE

- ideale per l'ancoraggio di teli retinati e film plastici, particolarmente indicate per impianti anti-pioggia
- alta resistenza agli agenti atmosferici
- si può tensionare agevolmente grazie all'asola presente nella parte superiore
- si fissa sul telo per mezzo di una speciale vite autofilettante inclusi nell'imballo
- adatta ad ogni tipo di telo e di qualsiasi spessore

DIMENSIONI

- dimensioni: 27x42mm

COD.	DESCRIZIONE	CONF.	IMB.	PALLET
1701-0301	CLIP MORSA 40 + vite	500	2000	48000



PINZA OMEGA



CARATTERISTICHE

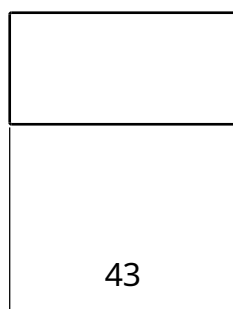
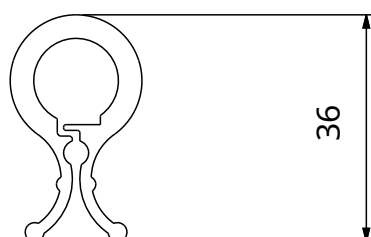
- ideale per l'ancoraggio di teli retinati e film plastici sul filo
- alta resistenza agli agenti atmosferici
- montaggio rapido a scatto
- recuperabile
- adatto per fili da 2,5mm a 4,0mm

DIMENSIONI

- dimensioni: 43x36mm (OMEGA)



COD.	DESCRIZIONE	CONF.	IMB.	PALLET
1701-0202	PINZA OMEGA (BIANCO)	500	2000	48000



MORSETTO DI SICUREZZA 70

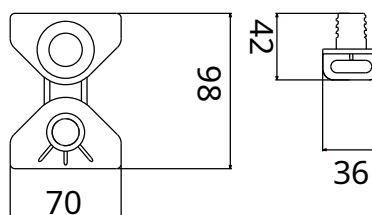


CARATTERISTICHE

- ideale per l'ancoraggio di teli retinati e film plastici sul filo
- adatto per fili da 3,5 a 7 mm
- alta resistenza agli agenti atmosferici
- montaggio a vite
- riapribile

DIMENSIONI

- dimensioni: 44x70mm



COD.	DESCRIZIONE	CONF.	IMB.	PALLET
1701-0102	MORSETTO DI SICUREZZA 70	100	500	12000

MORSETTO DI SICUREZZA 50

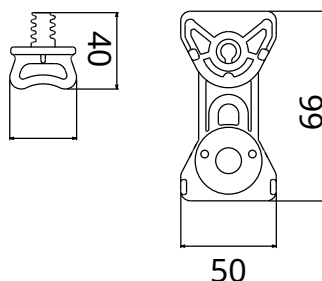


CARATTERISTICHE

- ideale per l'ancoraggio di teli retinati e film plastici sul filo
- adatto per fili da 3 a 6 mm
- alta resistenza agli agenti atmosferici
- montaggio a vite
- riapribile

DIMENSIONI

- dimensioni: 40x50mm



COD.	DESCRIZIONE	CONF.	IMB.	PALLET
1701-0103	MORSETTO DI SICUREZZA 50	250	1000	24000

GANCIO FARFALLA

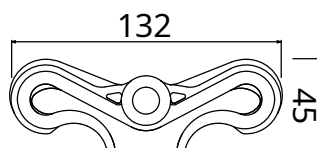


CARATTERISTICHE

- ideale per l'ancoraggio di teli, reti e film plastici, particolarmente indicato per impianti anti-pioggia
- ideale per tensionatura a centro fila
- alta resistenza agli agenti atmosferici

DIMENSIONI

- dimensioni: 132x45mm



COD.	DESCRIZIONE	CONF.	IMB.	PALLET
1804-0502	GANCIO FARFALLA	500	500	24000

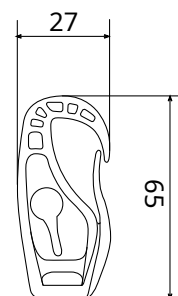


MOSCHETTONE AUTOBLOCCANTE



CARATTERISTICHE

- ideale per l'ancoraggio di teli e reti con occhiello o placchetta
- adatto per corde da 6 a 10 mm
- alta resistenza agli agenti atmosferici
- estrema resistenza alla trazione
- recuperabile
- blocca la corda elastica senza bisogno di nodo



DIMENSIONI

- dimensioni: 27x65mm

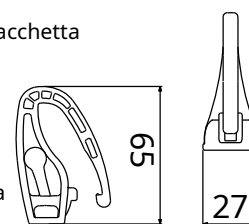
COD.	DESCRIZIONE	CONF.	IMB.	PALLET
1803-0104	MOSCHETTONE AUTOBLOC.	500	2000	48000

MOSCH. AUTOBLOCCANTE ELEFANTE



CARATTERISTICHE

- ideale per l'ancoraggio di teli e reti con occhiello o placchetta
- adatto per corde da 6 a 10 mm
- alta resistenza agli agenti atmosferici
- estrema resistenza alla trazione
- recuperabile
- gancio con chiusura a scatto per un'estrema sicurezza
- blocca la corda elastica senza bisogno di nodo



DIMENSIONI

- dimensioni: 27x65mm



PER APRIRE PREMERE E RUOTARE
VERSO DESTRA O SINISTRA



PER CHIUDERE
PREMERE QUI

COD.	DESCRIZIONE	CONF.	IMB.	PALLET
1803-0108	MOSCH. AUTOBL. ELEFANTE	500	2000	48000

MONTAGGIO



MONTAGGIO

1. INSERIRE LA CORDA ELASTICA IN UNO DEI DUE FORI PRESENTI NELLA PARTE INFERIORE
2. FAR PASSARE LA CORDA NELL'ASOLA A STROZZO PRESENTE SUPERIORMENTE
3. FAR FUORIUSCIRE LA CORDA DAL FORO ANCORA LIBERO NELLA PARTE INFERIORE, TIRARE ENTRAMBE I CAPI DELLA CORDA PER FAR BLOCCARE L'ELASTICO NELL'ASOLA A STROZZO.



MOSCH. PER PREMONTAGGIO

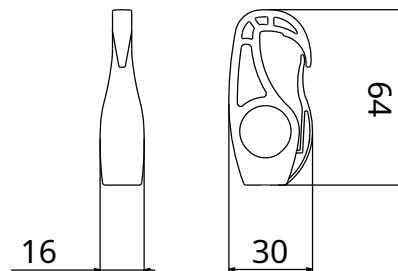


CARATTERISTICHE

- ideale per l'ancoraggio di teli e reti con occhiello o placchetta
- adatto per corde da 6 a 10 mm
- alta resistenza agli agenti atmosferici
- estrema resistenza alla trazione
- recuperabile

DIMENSIONI

- dimensioni: 30x64mm



COD.	DESCRIZIONE	CONF.	IMB.	PALLET
1803-0105	MOSCH. PER PREMONTAGGIO	500	2500	60000

MOSCH. PREMONTAGGIO ELEFANTE

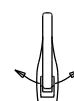
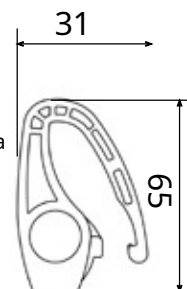


CARATTERISTICHE

- ideale per l'ancoraggio di teli e reti con occhiello o placchetta
- adatto per corde da 6 a 10 mm
- alta resistenza agli agenti atmosferici
- estrema resistenza alla trazione
- recuperabile
- gancio con chiusura a scatto per un'estrema sicurezza

DIMENSIONI

- dimensioni: 31x65mm



PER APRIRE PREMERE E RUOTARE
VERSO DESTRA O SINISTRA



PER CHIUDERE
PREMERE QUI

COD.	DESCRIZIONE	CONF.	IMB.	PALLET
1803-0106	MOSCH. PREMONT. ELEFANTE	500	2000	48000

MOSCH. STANDARD E METALLICO

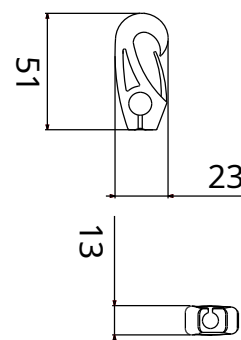


CARATTERISTICHE STANDARD

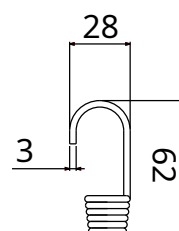
- ideale per l'ancoraggio di teli e reti con occhiello
- adatto per corde da 4 a 6 mm
- alta resistenza agli agenti atmosferici
- recuperabile
- dimensioni: 23x51mm

CARATTERISTICHE METALLICO

- ideale per l'ancoraggio di teli e reti con occhiello o placchetta
- adatto per corde da 6 a 10 mm
- alta resistenza agli agenti atmosferici
- recuperabile
- dimensioni: 28x62mm



MOSCHETTONE STANDARD



MOSCH. METALLICO ZINCATO

COD.	DESCRIZIONE	CONF.	IMB.	PALLET
1803-0202	MOSCHETTONE STANDARD	500	4000	96000
1803-0107	MOSCH. METALLICO ZINCATO	500	2500	48000

ANCORA.30



CARATTERISTICHE

- tirante in PVC regolabile con MOSCHETTONE

DIMENSIONI

- dimensioni: 27x300mm

COD.	DESCRIZIONE	CONF.	IMB.	PALLET
1803-0109	MOSCH. AUTOB. PER TIRANTE 30 CM	500	2000	48000
1803-0113	MOSCH. AUTOB. ELEF. X TIRANTE 30 CM	500	2000	48000
1802-0203	TIRANTE 30CM IN PVC	500	2000	48000



ELASTICO PREMONTATO



CARATTERISTICHE

- ideale per tensionare di teli e reti
- corda elastica 8 mm nera PET
- tutte le misure disponibili a richiesta
- fornibile con moschettoni in plastica o metallici

COD.	DESCRIZIONE	CONF.	IMB.	PALLET
1902-02...	ELASTICO PREMONTATO CON DUE MOSCHETTONI (VARIE MISURE A RICHIESTA)	-	100	2400

2023
2024
2025
2026
2027

Il colore della spia cambia annualmente indicando il periodo di produzione

PALLINA CON ELASTICO

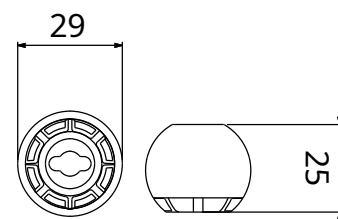


CARATTERISTICHE

- indicato per la chiusura invernale delle reti
- pratico ed economico

DIMENSIONI

- dimensioni: 200 - 250 - 350mm
- dimensioni (pallina): Ø 29mm



COD.	DESCRIZIONE	CONF.	IMB.
1902-0502	PALLINA CON ELASTICO 20CM	-	500
1902-0503	PALLINA CON ELASTICO 25CM	-	500
1902-0508	PALLINA CON ELASTICO 35CM	-	500
1802-0502	PALLINA x ELASTICO	500	3000



GANCIO AMO

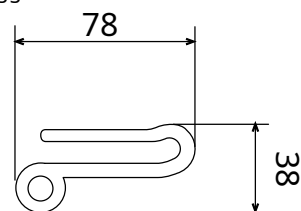


CARATTERISTICHE

- ideale per l'ancoraggio di teli retinati e film plastici occhiellati
- particolarmente indicato per impianti anti-pioggia
- alta resistenza agli agenti atmosferici
- estrema resistenza alla trazione

DIMENSIONI

- dimensioni: 78x38mm



GANCIO AMO



GANCIO AMO S



COD.	DESCRIZIONE	CONF.	IMB.	PALLET
1804-0406	GANCIO AMO	500	3000	72000
1804-0411	GANCIO AMO S	1500	1500	36000

CORDINO PET



CARATTERISTICHE

- adatto per qualsiasi tipo di ancoraggio
- realizzato in PET intrecciato
- clip ferma-fune, evita di dover fare dei nodi

COD.	DESCRIZIONE	CONF.	IMB.	PALLET
1902-0402	CORDINO PET 3,5MM	BOB.	500MT	96
1902-0403	CORDINO PET 5,0MM	BOB.	200MT	60

CLIP FERMAFUNE

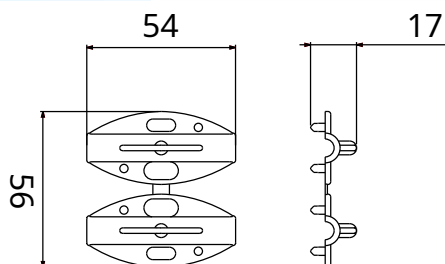


CARATTERISTICHE

- adatto per qualsiasi tipo di ancoraggio
- realizzato in PET intrecciato
- clip ferma-fune, evita di dover fare dei nodi

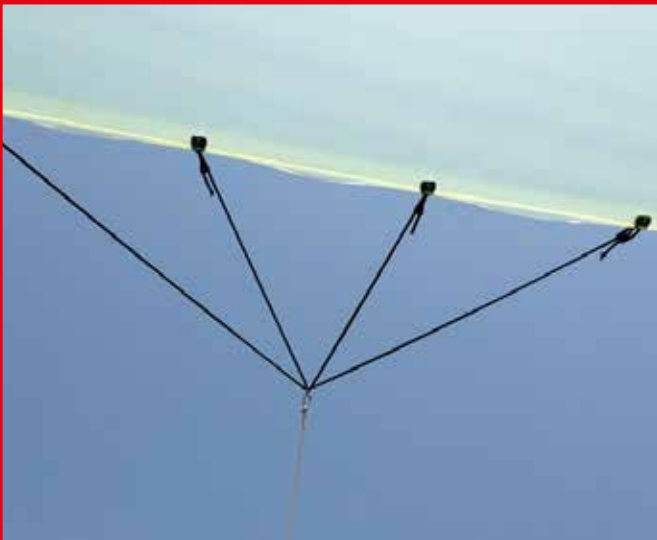
DIMENSIONI

- dimensioni: 54x21mm



COD.	DESCRIZIONE	CONF.	IMB.	PALLET
1701-0401	CLIPS FERMA-FUNE	9000	2000	48000

SPIDER

CARATTERISTICHE

- ideale per impianti anti-pioggia
- SPIDER: composto da: n. 4 moschettoni ELEFANT, n.2 spezzoni di corda elastica 8MM PE n.1 anello metallico 50MM
- SPIDER special: composto da: n. 4 moschettoni ELEFANT, n.2 spezzoni di corda elastica 8MM PET e n.1 anello metallico 50MM, 1 MOSCHETTONE metallico e 2m di cordino 5MM

COD.	DESCRIZIONE	CONF.	IMB.	PALLET
1902-0804	ACCESSORIO "SPIDER120"	-	50	-
1902-0805	ACCESSORIO "SPIDER150"	-	50	-
1902-0806	ACCESSORIO "SPIDER120" SPECIAL	-	50	-
1902-0807	ACCESSORIO "SPIDER150" SPECIAL	-	50	-
1902-0812	ACCESSORIO "SPIDER120" - ECOGREEN-	-	50	-
1902-0813	ACCESSORIO "SPIDER150" - ECOGREEN-	-	50	-
1902-0814	ACCESSORIO "SPIDER120" SPECIAL - ECOGREEN-	-	50	-
1902-0810	ACCESSORIO "SPIDER120" SPECIAL - ECOGREEN-	-	50	-

ANCORA.30





CARATTERISTICHE

- tirante in PVC regolabile con MOSCHETTONE

DIMENSIONI

- dimensioni: 27x300mm

COD.	DESCRIZIONE	CONF.	IMB.	PALLET
1803-0109	MOSCH. AUTOB. PER TIRANTE 30 CM	500	2000	48000
1803-0113	MOSCH. AUTOB. ELEF. X TIRANTE 30 CM	500	2000	48000
1802-0203	TIRANTE 30CM IN PVC	500	2000	48000



COLIBRI





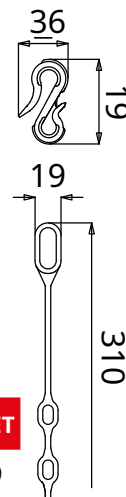
CARATTERISTICHE

- ideale per impianti d'uva da tavola
- fissaggio rapido del telo protettivo
- non altera le maglie della rete ed il telo
- alta resistenza agli agenti atmosferici

DIMENSIONI

- dimensioni: 36x19mm
- misura tirante: 310mm

COD.	DESCRIZIONE	CONF.	IMB.	PALLET
1802-0410	Tirante Colibri in PVC	250	2000	48000
1802-0411	Gancio Colibri	250	4000	96000
1802-0410	Colibri completo (gancio+tirante)	250	1500	36000



BARRETTA SOSTEGNO 165



CARATTERISTICHE

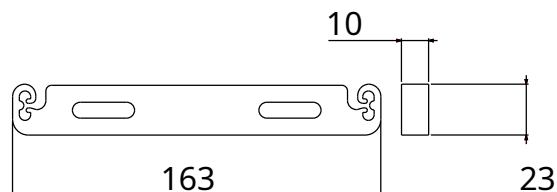
- adatto per l'ancoraggio di 2 fili su palo di legno o cemento
- ancorabile al palo per mezzo di una vite, filo metallico o cavallotto

DIMENSIONI

- dimensioni: 163x22mm

COD.	DESCRIZIONE	CONF.	IMB.	PALLET
1805-0301	BARRETTA DI SOST. 165 MM*	250	750	18000

* cavallotto non incluso



BARRETTA SOSTEGNO 300



CARATTERISTICHE

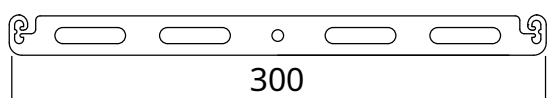
- adatto per l'ancoraggio di 2 fili su palo di legno o cemento
- ancorabile al palo per mezzo di una vite, filo metallico o cavallotto

DIMENSIONI

- dimensioni: 300x22mm



COD.	DESCRIZIONE	CONF.	IMB.	PALLET
1805-0308	Barretta di sostegno (300mm)	300	300	14400



BARRETTA SOSTEGNO 500



CARATTERISTICHE

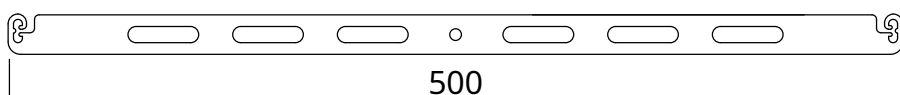
- adatto per l'ancoraggio di 2 fili su palo di legno o cemento
- ancorabile al palo per mezzo di una vite, filo metallico o cavallotto

DIMENSIONI

- dimensioni: 500x22mm



COD.	DESCRIZIONE	CONF.	IMB.	PALLET
1805-0309	Barretta di sostegno (500mm)	150	150	7200



GANCIO SINGOLO



CARATTERISTICHE

- adatto per l'ancoraggio di un filo su palo di legno o cemento
- ancorabile al palo per mezzo di una vite o filo metallico

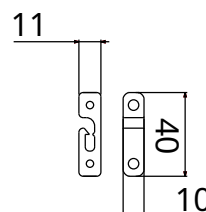
DIMENSIONI

- dimensioni: 40x10mm

COD.	DESCRIZIONE	CONF.	IMB.	PALLET
1805-0101	GANCIO SINGOLO*	1000	10000	240000



* vite non inclusa



GANCIO DOPPIO



CARATTERISTICHE

- adatto per l'ancoraggio di un filo su palo di legno o cemento
- ancorabile al palo per mezzo di una vite o filo metallico
- munito di doppio gancio per trattenere il filo anche nei cambi di pendenza

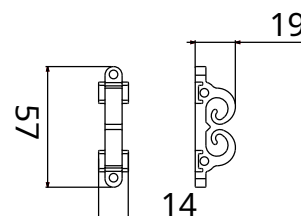
DIMENSIONI

- dimensioni: 57x19mm

COD.	DESCRIZIONE	CONF.	IMB.	PALLET
1805-0201	GANCIO DOPPIO*	1000	5000	120000



* vite non inclusa



BARRETTA SOSTEGNO 75MM



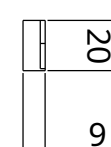
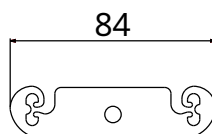
CARATTERISTICHE

- adatto per l'ancoraggio di 2 fili su palo di metallo
- ancorabile al palo per mezzo di una vite o bullone

DIMENSIONI

- dimensioni: 84x20mm

COD.	DESCRIZIONE	CONF.	IMB.	PALLET
1805-0302	BARRETTA DI SOST. 75 MM*	250	3000	720000



* vite e dado non inclusi



ENOKIT

PET


CARATTERISTICHE

- ideale per impianti antigrandine su vigneto a spalliera
- composto da: n. 6 moschettoni ELEFANT, n.3 spezzi di corda elastica 8MM da 60CM

COD.	DESCRIZIONE	CONF.	IMB.	PALLET
1902-0821	ENOKIT	-	50	1200

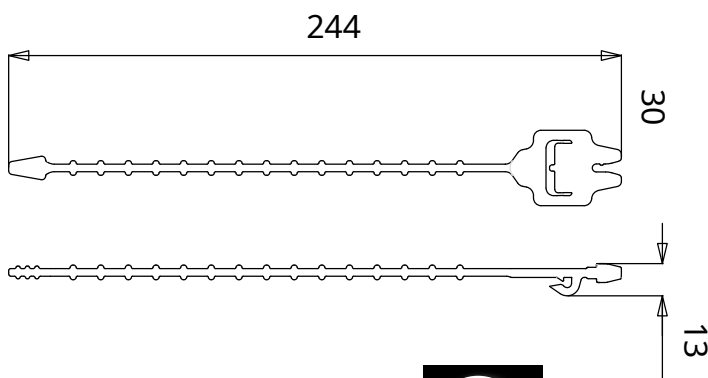
ENOLEGO

PE


CARATTERISTICHE

- ideale per impianti antigrandine su vigneto a spalliera
- lunghezza 24CM

COD.	DESCRIZIONE	CONF.	IMB.	PALLET
1902-0822	ENOLEGO	500	2000	48000



BLOCCA CROCIERE

PA


CARATTERISTICHE

- ideale per l'ancoraggio di teli e reti su tubolare
- adatto per le serre
- alta resistenza agli agenti atmosferici
- montaggio a vite; recuperabile

DIMENSIONI

- dimensioni: 22x25mm - 30x35mm - 40x40mm

COD.	DESCRIZIONE	CONF.	IMB.	PALLET
1806-0121	BLOCCA CROC. X FILO 1,5-2,5 MM	1000	2000	48000
1806-0130	BLOCCA CROC X FILO 2,5-4,0 MM	100	1000	24000
1806-0140	BLOCCA CROC. X FILO 4,0-10 MM	250	500	12000
1806-0221	BLOCCA CROC. X FILO 1,5-2,5 MM SCORR.	1000	2000	48000
1806-0230	BLOCCA CROC. X FILO 2,5-4,0 MM SCORR.	100	1000	24000



CLIPS PER TUBO IRRIGAZIONE




CARATTERISTICHE

- ideale per l'ancoraggio dell'ala gocciolante sul filo tutore
- adatto per vigneti e frutteti
- alta resistenza agli agenti atmosferici
- montaggio a scatto
- recuperabile

COD.	DESCRIZIONE	CONF.	IMB.	PALLET
1704-0216	CLIP PER TUBO IRRIG. 16MM	250	3000	72000
1704-0220	CLIP PER TUBO IRRIG. 20MM	250	2500	60000
1704-0225	CLIP PER TUBO IRRIG. 25MM	250	1500	36000
1704-0232	CLIP PER TUBO IRRIG. 32MM	250	1250	30000

GANCIO TUBO IRRIGAZIONE




CARATTERISTICHE

- ideale per l'ancoraggio dell'ala gocciolante sul filo tutore
- adatto per vigneti e frutteti
- alta resistenza agli agenti atmosferici
- montaggio a scatto
- recuperabile
- presente nella parte inferiore un profilo rompi-goccia

DIMENSIONI

- altezza: 50, 58, 90, 115mm

COD.	DESCRIZIONE	CONF.	IMB.	PALLET
1804-0303	GANCIO CORTO X TUBO IRRIG. 16 MM	500	5000	120000
1804-0304	GANCIO CORTO X TUBO IRRIG. 20 MM	500	4000	96000
1804-0301	GANCIO LUNGO X TUBO IRRIG. 16 MM	500	3000	72000
1804-0302	GANCIO LUNGO X TUBO IRRIG. 20 MM	500	2500	60000

GANCIO DOPPIO





CARATTERISTICHE

- ideale per l'ancoraggio dell'ala gocciolante sul terreno
- adatto per vigneti e frutteti
- alta resistenza agli agenti atmosferici
- unica misura per ala da 16 e 20MM

DIMENSIONI

- dimensioni: 170x20mm

COD.	DESCRIZIONE	CONF.	IMB.	PALLET
1804-0401	GANCIO DOPPIO X TUBO IRRIG. 16-20MM	250	500	24000

GANCIO ROVESCOIO IN PVC



CARATTERISTICHE

- indicato per tensionare due reti a centro filare
- alta resistenza agli agenti atmosferici
- particolarmente utilizzato nel tendone d'uva da tavola

DIMENSIONI

- dimensioni: 50x11mm

COD.	DESCRIZIONE	CONF.	IMB.	PALLET
1804-0501	GANCIO ROVESCOIO IN PVC	1000	10000	240000

GANCIO ROVESCOIO E GANCIO ROVESCOIO XL



CARATTERISTICHE

- indicato per tensionare due reti a centro filare
- alta resistenza agli agenti atmosferici
- particolarmente utilizzato nel tendone d'uva da tavola

DIMENSIONI

- dimensioni: 50x11mm
- dimensioni: 58x15mm

COD.	DESCRIZIONE	CONF.	IMB.	PALLET
1804-0601	GANCIO ROVESCOIO IN FERRO	-	1000	100000
1804-0602	GANCIO ROVESCOIO XL IN FERRO	-	1000	100000

CLIPS PER SERRE



CARATTERISTICHE

- clips per l'ancoraggio del film sul tubolare per serre
- materiale: PVC stampato
- confezione: Scatola
- alta resistenza agli agenti atmosferici

COD.	DESCRIZIONE	CONF.	IMB.	PALLET
1704-0115	CLIPS PER SERRE Ø 15 MM	250	3500	84000
1704-0120	CLIPS PER SERRE Ø 20 MM	250	3000	72000
1704-0125	CLIPS PER SERRE Ø 25 MM	250	2500	60000
1704-0130	CLIPS PER SERRE Ø 30 MM	250	2000	48000
1704-0135	CLIPS PER SERRE Ø 35 MM	250	1500	36000
1704-0140	CLIPS PER SERRE Ø 40 MM	250	1000	24000



GANCIO A C



CARATTERISTICHE

- indicato per ancorare una o due reti
- utilizzato anche per mantenere vicini due fili nei vigneti
- alta resistenza agli agenti atmosferici

DIMENSIONI

- dimensioni: 15x55mm - 20x120mm

COD.	DESCRIZIONE	CONF.	IMB.	PALLET
1804-0102	GANCIO A C CON POPPETTA	1000	10000	240000
1804-0104	GANCIO A C SENZA POPPETTA	1000	10000	240000
1804-0105	GANCIO A C NO POPPETTA XL	500	4000	96000



AGO CUCIRETE



CARATTERISTICHE

- indicato per la cucitura della rete raccolta olive
- alta resistenza agli agenti atmosferici
- recuperabile

DIMENSIONI

- dimensioni: 110mm

COD.	DESCRIZIONE	CONF.	IMB.	PALLET
1705-0202	AGO CUCI-RETE NERO	250	7500	180000
1705-0203	AGO CUCI-RETE GIALLO	250	7500	180000



CHIODO FERMA TELO



CARATTERISTICHE

- indicato per il fissaggio a terra di teli e reti
- alta resistenza agli agenti atmosferici
- martellabile
- recuperabile

DIMENSIONI

- dimensioni: 110, 150, 200mm
- diametro testa: 22, 45mm

COD.	DESCRIZIONE	CONF.	IMB.	PALLET
1705-0101	CHIODO FERMA T. ALETTE 11CM	200	3000	72000
1705-0106	CHIODO FERMA TELO 15CM	100	700	16800
1705-0104	CHIODO FERMA TELO 20CM	100	500	12000
1705-0402	CHIODO FERMA T. BOMB. - 15 CM	100	700	1800
1705-0401	CHIODO FERMA T. BOMB. - 20 CM	100	500	12000



GANCIO VIGNOLA - S IN FERRO



CARATTERISTICHE

- indicato per ancorare una o due reti
- alta resistenza agli agenti atmosferici

DIMENSIONI

- dimensioni: 23x46mm (VIGNOLA)
- dimensioni: 24x50mm (FERRO)

COD.	DESCRIZIONE	CONF.	IMB.	PALLET
1804-0409	GANCIO "VIGNOLA"	1000	8000	192000
1804-0205	GANCIO A S IN FERRO	1000	1000	100000



GANCIO PER OCCHIELLI - A S



CARATTERISTICHE

- indicato per ancorare ad un filo il telo forato e/o occhiellato
- alta resistenza agli agenti atmosferici

DIMENSIONI

- dimensioni: 19x39mm
- dimensioni: 22x40mm

COD.	DESCRIZIONE	CONF.	IMB.	PALLET
1804-0402	GANCIO PER OCC. - LARGE	1000	8000	192000
1804-0403	GANCIO PER OCC. - SMALL	1000	8000	192000
1804-0202	GANCIO A S	1000	10000	240000

RONDELLA ANTISTRAPPO



CARATTERISTICHE

- indicato per il fissaggio di reti e film per mezzo di una vite

DIMENSIONI

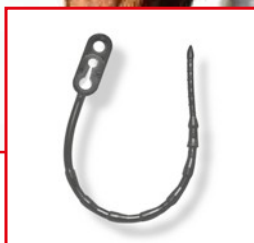
- dimensioni: Ø 22mm

COD.	DESCRIZIONE	CONF.	IMB.	PALLET
1703-0102	RONDELLA ANTISTRAP. IN PVC		1000	24000



FASCETTA LEGO

PVC



CARATTERISTICHE

- indicato per ancorare una pianta al tutore
- utilizzato principalmente nei vigneti a cordone
- permette l'accrescimento graduale della pianta senza provocare l'anulatura
- riapribile

COD.	DESCRIZIONE	CONF.	IMB.	PALLET
2202-0219	FASCETTA LEGO 19 CM	500	5000	120000
2202-0226	FASCETTA LEGO 26 CM	500	4000	96000
2202-0239	FASCETTA LEGO 39 CM	200	2000	48000

FASCETTA GUYOT

PE



CARATTERISTICHE

- indicato per ancorare una pianta al tutore
- utilizzato principalmente nei vigneti a cordone
- permette l'accrescimento graduale della pianta senza provocare l'anulatura
- riapribile

COD.	DESCRIZIONE	CONF.	IMB.	PALLET
2202-0301	FASCETTA GUYOT 12 CM	1000	8000	192000



GANCIO W

PA



CARATTERISTICHE

- indicato per l'ancoraggio annuale del tralcio al filo tutore
- utilizzato principalmente negli impianti di kiwi
- alta resistenza agli agenti atmosferici

COD.	DESCRIZIONE	CONF.	IMB.	PALLET
2201-0304	Gancio W22 (cm 6,5 giallo) per filo diam. 2,0-2,2mm	2000	14000	336000
2201-0304	Gancio W30 (cm 6,5 aranc.) per filo diam. 2,4-3,0mm	2000	14000	336000
2201-0304	Gancio W35 (cm 6,5 nero) per filo diam. 2,5-3,5mm	1000	10000	240000



W35



W30



W22



GANCIO B1 - B2

PP



CARATTERISTICHE

- indicato per ancorare il fusto della pianta al filo tutore
- utilizzato principalmente nei frutteti
- permette l'accrescimento graduale della pianta senza provocare l'anulatura
- recuperabile
- disponibile a richiesta una pinza per agevolare il montaggio

DIMENSIONI

- dimensioni: 15x150 mm
- dimensioni: 15x188 mm

COD.	DESCRIZIONE	CONF.	IMB.	PALLET
2201-0401	GANCIO B1 PER FILI DA 2,2 A 3,0 MM	500	3000	72000
2201-0402	GANCIO B2 PER FILI DA 2,2 A 3,0 MM	500	2000	48000
2201-0403	PINZA PER MONTAGGIO GANCIO B2	1	4	-



TUBETTO PVC

PVC



CARATTERISTICHE

- indicato per ancorare qualsiasi pianta ad un filo o tutore
- buona resistenza alla trazione e al nodo
- pratico ed economico

COD.	DESCRIZIONE	CONF.	IMB.	PALLET
1901-0260	GOMITOLO PVC VERDE 6 MM	1 KG	15	600KG
1901-0120	GOMITOLO PVC VERDE 2 MM	1 KG	15	600KG
1901-0130	GOMITOLO PVC VERDE 3 MM	1 KG	15	600KG
1901-0501	MATASSA PVC ROSSO 5,5 MM	1 KG	15	600KG

FILO IN POLIESTERE

PET



CARATTERISTICHE

- minima elasticità
- non conduce elettricità
- nella posa in opera deve essere tensionato circa dell'1,5%
- gamma completa di accessori per la posa in opera a pag. 55 e seguenti
- particolarmente utilizzato nei vigneti e nelle serre

COD.	DESCRIZIONE	CONF.	IMB.	PALLET
2101-0201	PET 2,2 MM NERO (180MT/KG)	BOB.	10KG	60
2101-0301	PET 2,6 MM NERO (130MT/KG)	BOB.	10KG	60
2101-0401	PET 3,0 MM NERO (100MT/KG)	BOB.	10KG	60
2101-0701	PET 3,5 MM NERO (70MT/KG)	BOB.	10KG	60

ANELLO FERMA RETE - CAVALLOTTO

FE



CARATTERISTICHE

- indicato per ancorare la rete ad inizio e fine filare
- pratico ed economico

COD.	DESCRIZIONE	CONF.	IMB.	PALLET
2011-0011	ANELLO F. RETE ZINC. Ø 80MM	-	50	-
2006-0037	ANELLO F. RETE ZINC. Ø 50MM	-	50	-

CAVALLOTTO A "U" IN METALLO

FE



CARATTERISTICHE

- indicato per ancoraggi su pali in cemento

COD.	DESCRIZIONE	CONF.	IMB.	PALLET
1805-0306	CAVALLOTTO M8 X PALO 8X8 + 2 DADI E ROND.	-	30	-
1805-0305	CAVALLOTTO M8 X PALO 9X9 + 2 DADI E ROND.	-	30	-
1805-0307	PIASTRINA BOMBATA PER CAVALLOTTO 8X8 / 9X9	-	30	-

MORSETTO - MOSCHETTONE

FE



CARATTERISTICHE

- indicato per il fissaggio di fili e corde metalliche

COD.	DESCRIZIONE	CONF.	IMB.	PALLET
2011-0006	MORSETTO IN ACCIAIO DADO RINF. PER FILO 6/8 MM	-	70	-
2011-0005	MORSETTO IN ACCIAIO DADO RINF. PER FILO 4/5 MM	-	50	-
2011-0010	MOSCHETTONE POMPIERE 60MM	-	50	-

COPRIMORSETTO

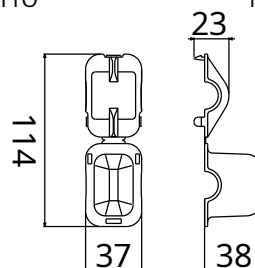
PP



CARATTERISTICHE

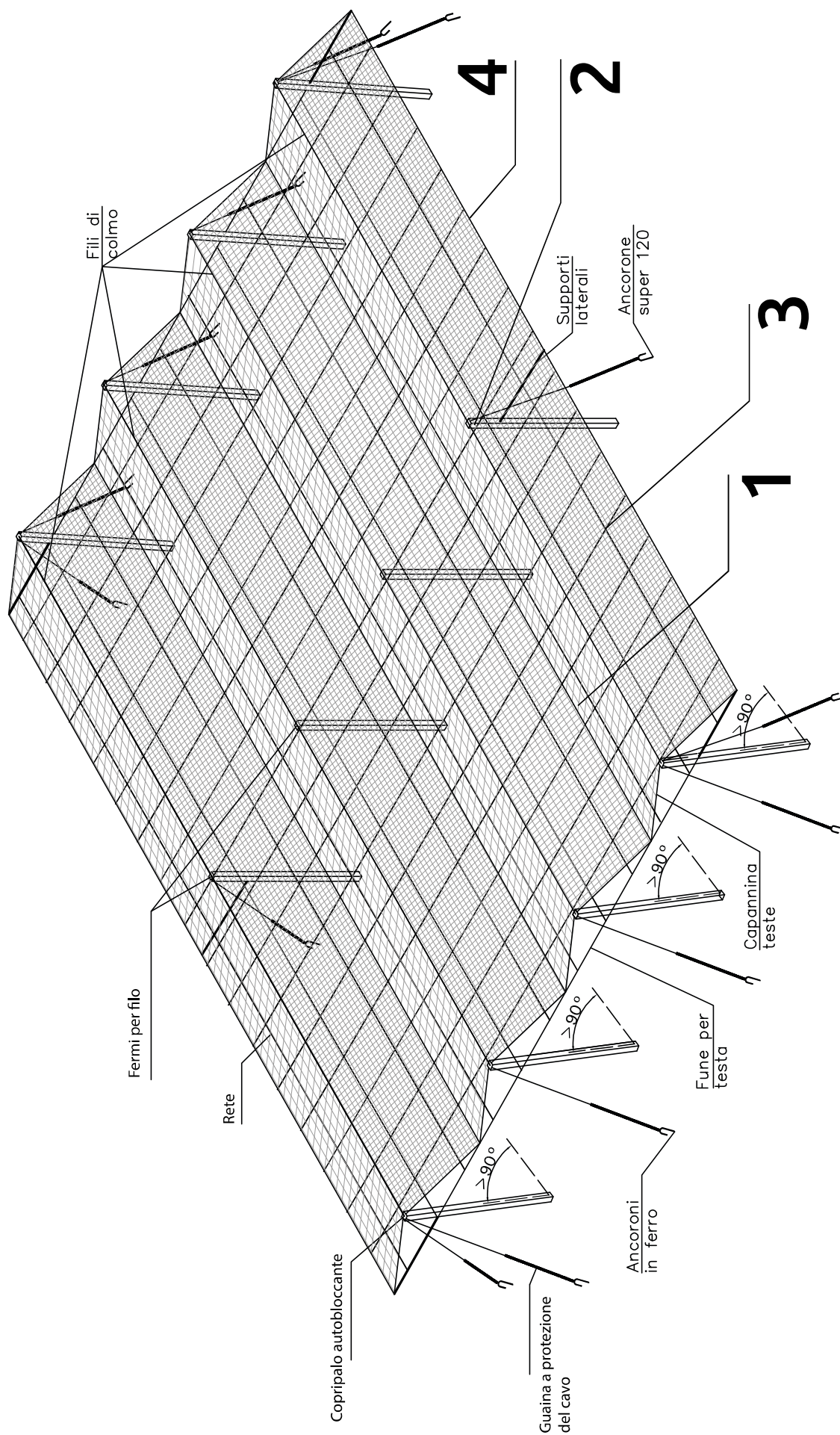
- indicato per la protezione dei morsetti #8/10

COD.	DESCRIZIONE	CONF.	IMB.	PALLET
2011-0012	COPRIMORSETTO	100	500	12000



IMPIANTO A TENDONE

TAV. 1

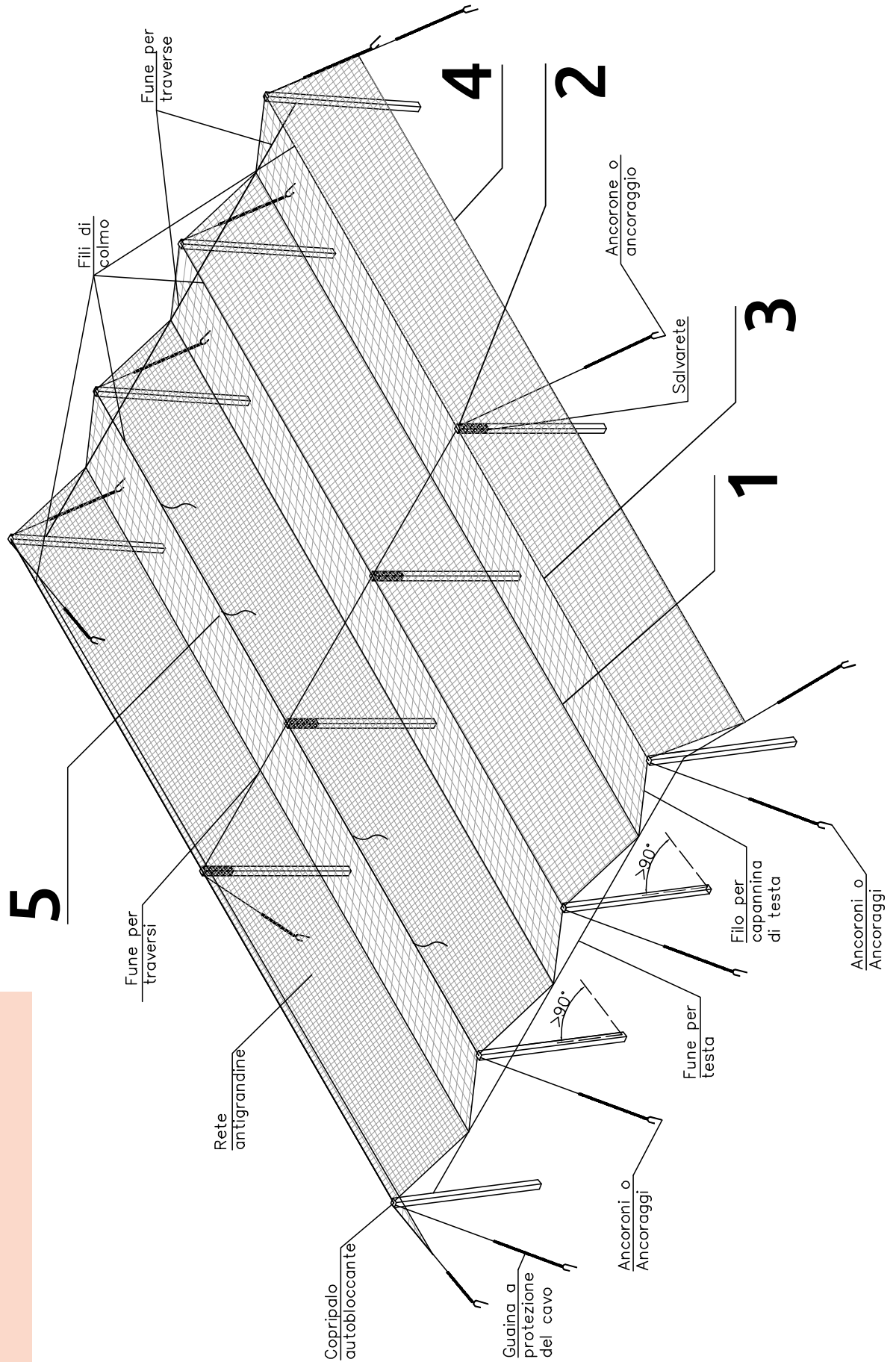


DIDASCALIA

1. Gancio rovescio (pag. 34), Plastrina a due punte (pag. 16)
2. Copripalo semplice, Copripalo AER (pag. 8)
3. Blocca Crociere (pag. 32)
4. Plastrina a due punte (pag. 16)

IMPIANTO PIANO PALI IN CEMENTO

TAV. 2

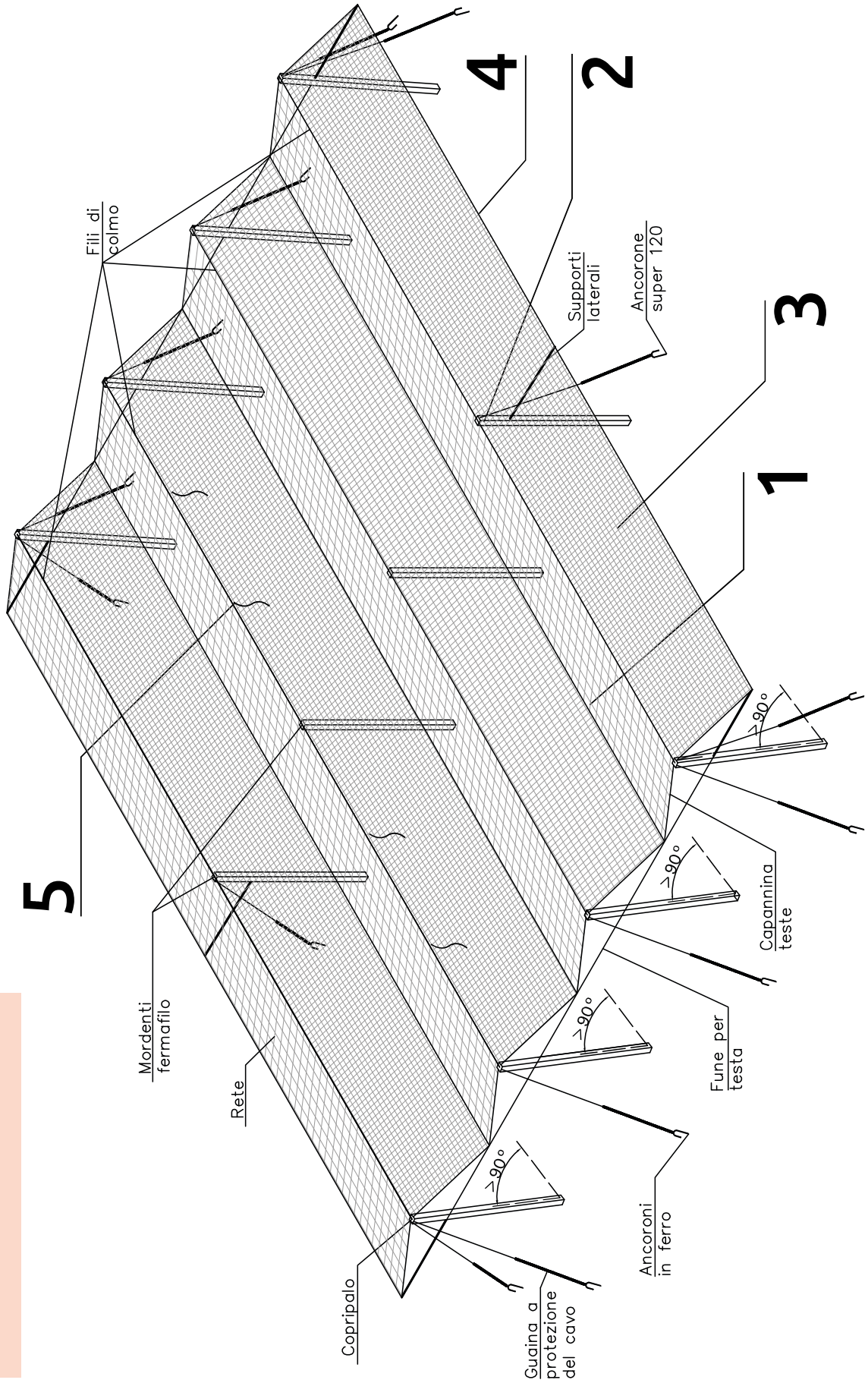


DIDASCALIA

1. placchetta RESIA, RIVA, RIVA JR. (pag. 13)
2. copripalo MONVISO (pag. 7)
3. placchetta ROLLE, ROLLE2, AGO (pag. 14)
4. placchetta MAGNUM, NINA (pag. 15)
5. ANCORA.NET, STOPNET (pag. 19)

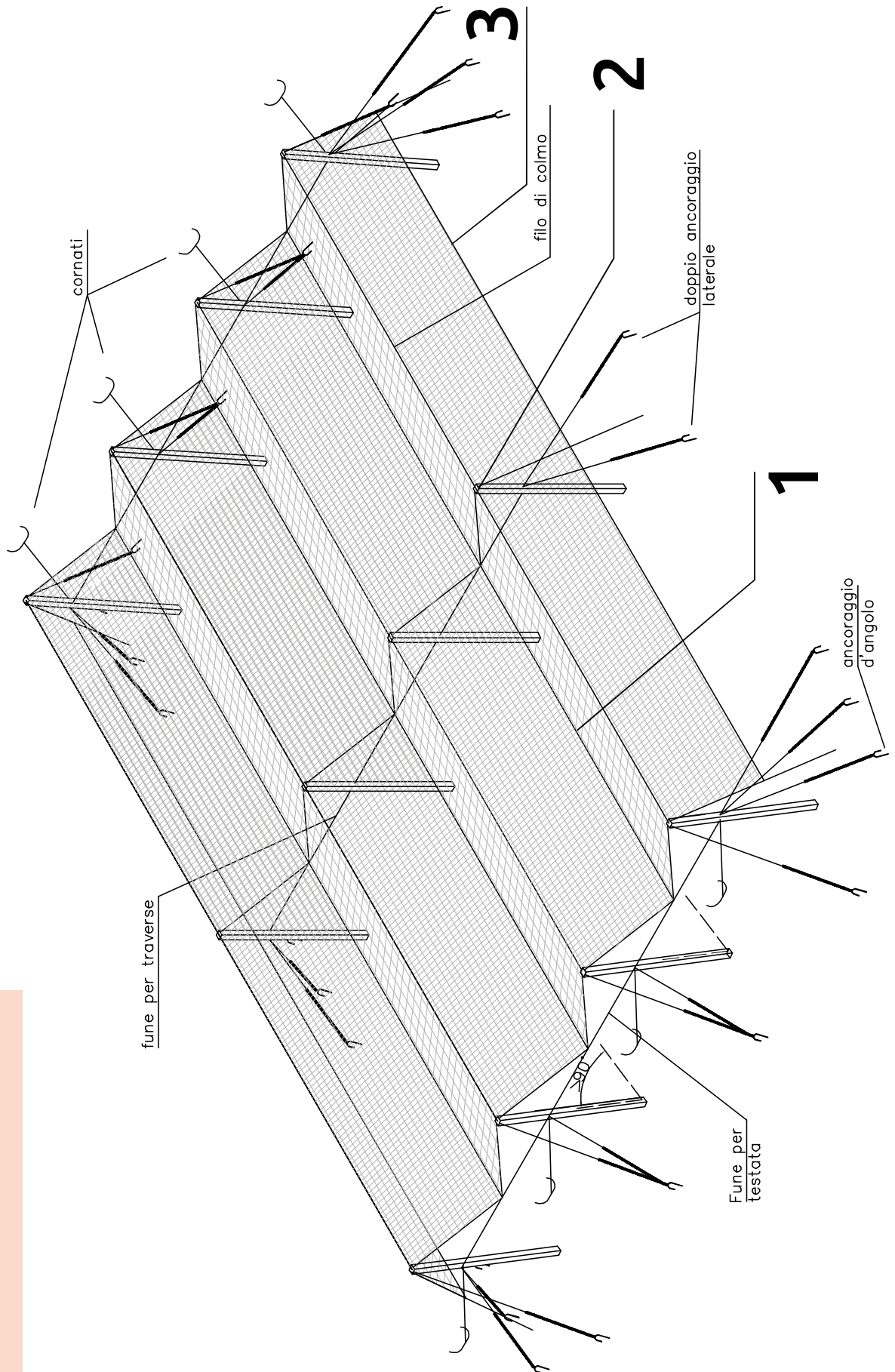
IMPIANTO PIANO PALI IN LEGNO

TAV. 3



DIDASCALIA

1. placchetta RESIA, RIVA, RIVA JR. (pag. 13)
2. copripalo RENO, copripalo 12CM con CROCE, copripalo SEMPLICE (pag. 8, 9, 10)
3. placchetta ROLLE, ROLLE2, AGO (pag. 14)
4. placchetta MAGNUM, NINA (pag. 15)
5. ANCORA.NET, STOPNET (pag. 19)

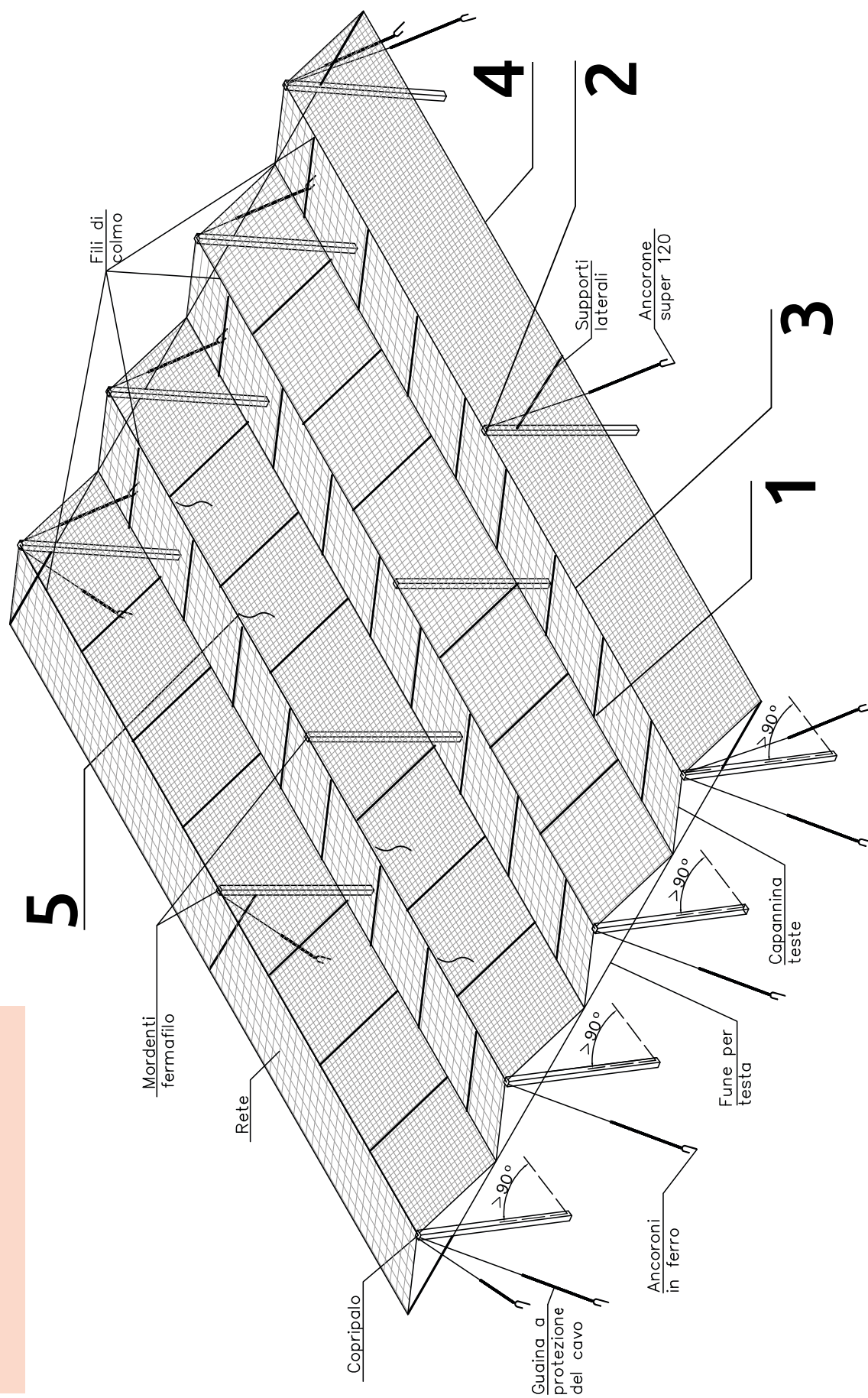


DIDASCALIA

1. placchetta 12 PUNTE, placchetta ANCORPLACK2 (pag. 15, 16)
2. copripalo MONVISO, copripalo SEMPLICE (pag. 7, 8)
3. placchetta MAGNUM, placchetta ANCORPLACK2 (pag. 15, 16)

IMPIANTO PIANO CON ELASTICI E PALI IN LEGNO

TAV. 5



DIDASCALIA

1. placchetta MAGNUM, NIÑA (pag. 15)
- MOSCHETTONE, corda elastica (pag. 15, 27)
2. copripalo RENO, copripalo 12CM con
- CROCE, copripalo SEMPLICE (pag. 8, 9, 10)
3. placchetta ROLLE, ROLLE2, AGO (pag. 14)
4. placchetta MAGNUM, NIÑA (pag. 15)
5. ANCORA.NET, STOPNET (pag. 19)